



## **CATÁLOGO DE PARTES**

***DIRT SQUIRT ATV 50***

***2000-2004***



REVISADO 05/20/04

# ÍNDICE

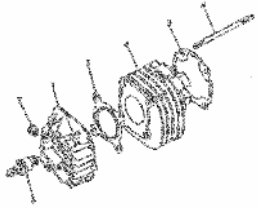
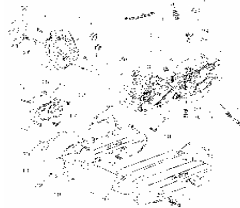
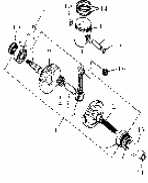

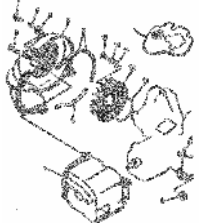

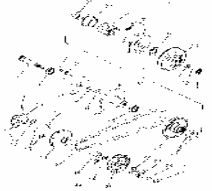
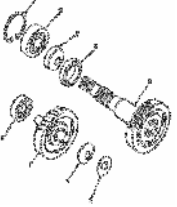
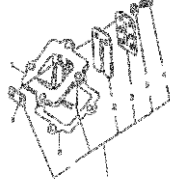
## MOTOR

SECCIÓN	FIG #
CONJUNTO DE LA CULATA DEL MOTOR	E01
CONJUNTO DE LA CARCASA DEL MOTOR	E02
CONJUNTO DE LA BIELA DEL PISTÓN DEL CIGÜEN	E03
CONJUNTO DE LA BOMBA DE ACEITE	E04
SISTEMA DE REFRIGERACIÓN DE AIRE	E05
CONJUNTO DE ARRANQUE DE PATADA	E06
CONJUNTO DEL EMBRAGUE	E07
CONJUNTO DEL SISTEMA DE TRANSMISIÓN	E08
CONJUNTO DE LA VÁLVULA DE LENGÜETA	E09
CONJUNTO DE LA BOBINA	E10
CONJUNTO DEL CARBURADOR	E11

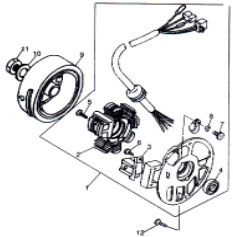
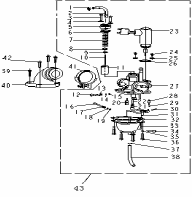
## BASTIDOR

SECCIÓN	FIG #
DIRECCIÓN	F01
AMORTIGUADOR DELANTERO	F02
RUEDA DELANTERA	F03
SILENCIADOR	F04
PURIFICADOR	F05
TANQUE DE COMBUSTIBLE	F06
SILLA	F07
TIJERA TRASERA	F08
RUEDA TRASERA	F09
APOYO/REPOSAPIÉ	F10
BASTIDOR I	F11
BASTIDOR II	F12
SISTEMA DE TRANSMISIÓN	F13
AMORTIGUADOR TRASERO	F14
TANQUE DE ACEITE	F15
CUBIERTA LATERAL	F16
ELÉCTRICO	F17
CONJUNTO DE HERRAMIENTAS	F18

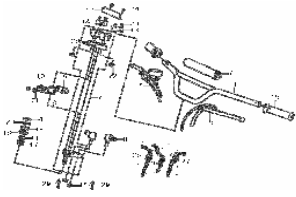
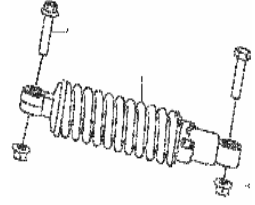

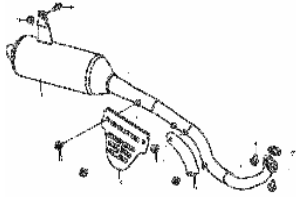
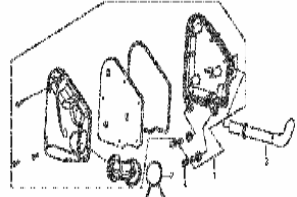
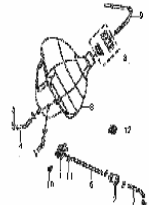
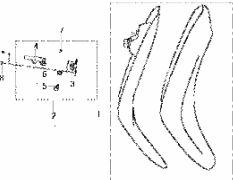
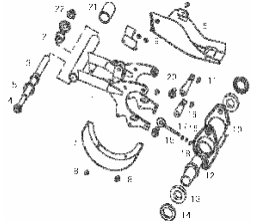
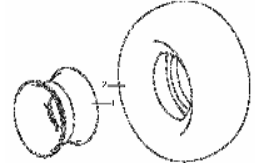
## CONTENIDO DEL GRUPO DEL MOTOR

E01 CONJUNTO DE LA CULATA DEL MOTOR	E02 CONJUNTO DE LA CARCASA DEL MOTOR	E03 CONJUNTO DE LA BIELA DEL PISTÓN DEL CIGÜENAL
		
E04 BOMBA DE ACEITE	E05 SISTEMA DE REFRIGERACION DE AIRE	E06 CONJUNTO DE ARRANQUE DE PATADA
		
E07 EMBRAGUE	E08 SISTEMA DE TRANSMISION	E09 VALVULA DE LENGUETA
		

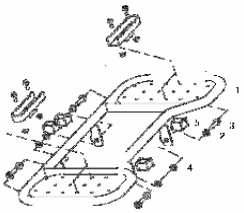
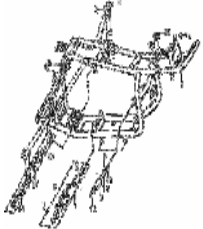
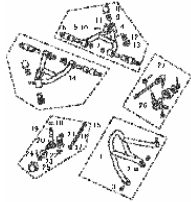
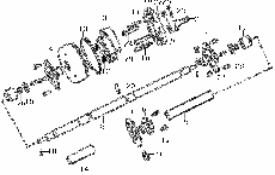
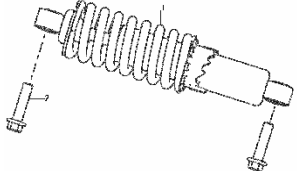
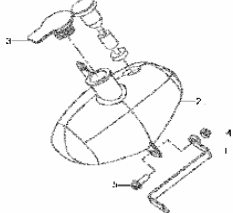

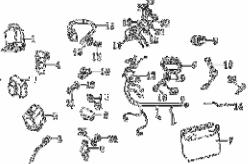
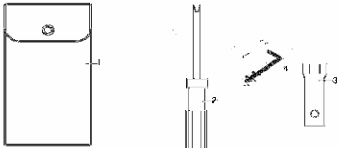
## CONTENIDO DEL GRUPO DEL MOTOR

E10 CONJUNTO DE LA BOBINA	E11 CONJUNTO DEL CARBURADOR
	

## CONTENIDO DEL GRUPO DEL BASTIDOR

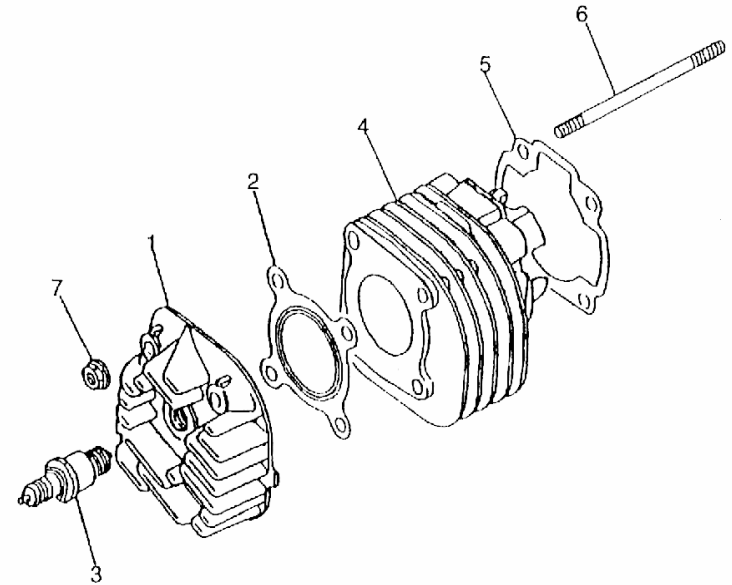
F01 DIRECCIÓN	F02 AMORTIGUADOR DELANTERO	F03 RUEDA DELANTERA
		
F04 SILENCIADOR	F05 PURIFICADOR	F06 TANQUE DE COMBUSTIBLE
		
F07 SILLA	F08 TIJERA TRASERA	F09 TUEDA TRASERA
		

## CONTENIDO DEL GRUPO DEL BASTIDOR

F10 APOYO/REPOSAPIE	F11 BASTIDOR I	F12 BASTIDOR II
		
F13 SISTEMA DE TRANSMISION	F14 AMORTIGUADOR TRASERO	F15 TANQUE DE ACEITE
		
F16 CUBIERTA LATERAL	F17 ELECTRICO	F18 CONJUNTO DE HERRAMIENTAS
		

# E01. CONJUNTO DE LA CULATA DEL MOTO

REF#	PARTE#	DESCRIPCIÓN	CANT	2000	2001	2002	2003	2004
1-1	30701B01F00A	CULATA	1	1	1	1	1	1
1-2	30507B01F000	EMPAQUETADURA DE LA CULATA	1	1	1	1	1	1
1-3	30506G02F000	BUJÍA	1	1	1	1	1	1
1-4	27101B01F00A	CILINDRO	1	1	1	1	1	1
1-5	27102B01F000	EMPAQUETADURA , CILINDRO	1	1	1	1	1	1
1-6	26107B01F910	ESPÁRRAGO	4	4	4	4	4	4
1-7	26127G02F910	TUERCA	4	4	4	4	4	4



## E02. CONJUNTO DE LA CARCASA DEL MOTOR

REF#	PARTE#	DESCRIPCIÓN	CANT	2000	2001	2002	2003	2004
2-1	26100B01F000	CARCASA DEL MOTOR , IZQ.	1	1	1	1	1	1
2-2	26108G02F000	ARANDELA	1	1	1	1	1	1
2-3	26137B01F000	ARANDELA	1	1	1	1	1	1
2-4	26126G02F000	TAPON DEL RESPIRADERO	1	1	1	1	1	1
2-5	26200B01F000	CARCASA , DER.	1	1	1	1	1	1
2-6	26137B01F000	ARANDELA	1	1	1	1	1	1
2-7	26105G02F000	MANGUERA	1	1	1	1	1	1
2-8	26123G02F000	PASADOR DE ESPIGA	2	2	2	2	2	2
2-9	B01070603564	TORNILLO	6	6	6	6	6	6
2-10	14113G02F000	BUJE DE TUERCA, CAUCHO	2	2	2	2	2	2
2-11	B08010001700	ARANDELA DE RETENCIÓN	2	2	2	2	2	2
2-12	18101G02F000	CUBIERTA DE LA CARCASA	1	1	1	1	1	1
2-13	18100G02F000	EMPAQUETADURA , CAJA DE CAMBIOS	1	1	1	1	1	1
2-14	14109G02F000	EMPAQUETADURA , CUBIERTA LATERAL	1	1	1	1	1	1
2-15	26208G02F000	PASADOR DE ESPIGA	2	2	2	2	2	2
2-16	B01070603064	TORNILLO	2	2	2	2	2	2
2-17	B01070602264	TORNILLO	3	3	3	3	3	3
2-18	14108G02F000	CUBIERTA LATERAL	1	1	1	1	1	1
2-19	26128G02F000	EJE	1	1	1	1	1	1
2-20	26208G02F000	PASADOR DE ESPIGA	2	2	2	2	2	2
2-21	B01070602564	TORNILLO	8	8	8	8	8	8
2-22	B01070603564	TORNILLO	2	2	2	2	2	2

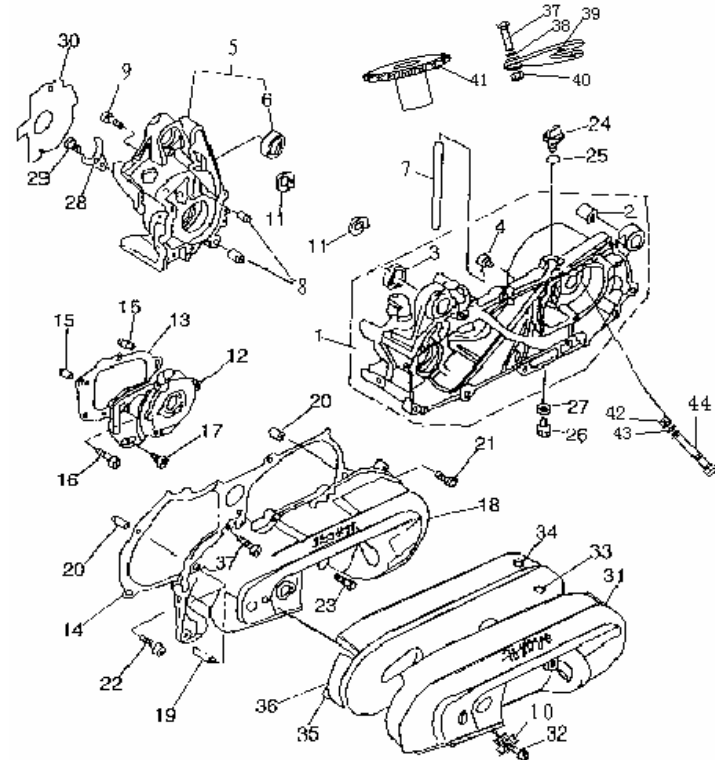


FIGURA AUMENTADA  
SIGUIENTE PÁGINA



## E02. CONJUNTO DE LA CARCASA DEL MOTOR

REF#	PARTE#	DESCRIPCIÓN	CANT	2000	2001	2002	2003	2004
2-23	B01070606564	TORNILLO M6X65	1	1	1	1	1	1
2-24	26202G02F000	TAPÓN DEL ACEITE	1	1	1	1	1	1
2-25	26102G02F000	ANILLO EN O	1	1	1	1	1	1
2-26	26121G02F000	PERNO DE BRIDA	1	1	1	1	1	1
2-27	26124G02F000	ARANDELA	1	1	1	1	1	1
2-28	26214G02F000	SUJETADOR	1	1	1	1	1	1
2-29	B01070601263	TORNILLO M6X12	1	1	1	1	1	1
2-30	26216G02F000	EMPAQUETADURA	1	1	1	1	1	1
2-31	14302G02F000	CUBIERTA PROTECTORA	1	1	1	1	1	1
2-32	14112G02F000	TORNILLO	2	2	2	2	2	2
2-33	14304G02F000	EMPAQUETADURA ANTI-POLVO (4)	1	1	1	1	1	1
2-34	14305G02F000	EMPAQUETADURA ANTI-POLVO (5)	1	1	1	1	1	1
2-35	14301G02F000	EMPAQUETADURA ANTI-POLVO (1)	1	1	1	1	1	1
2-36	14303G02F000	EMPAQUETADURA ANTI-POLVO (3)	1	1	1	1	1	1
2-37	B01071204663	PERNO	1	1	1	1	1	1
2-38	B07030001200	ARANDELA	1	1	1	1	1	1
2-39	26140G13F000	CONJUNTO DE SOPORTE	1	1	1	1	1	1
2-40	B04251200053	TUERCA	1	1	1	1	1	1
2-41	17340G13F000	CONJUNTO DE LA RUEDA DE LA CADENA	1	1	1	1	1	1
2-42	B04070812553	TUERCA	1	1	1	1	1	1
2-43	26143G02F000	ANILLO EN O	1	1	1	1	1	1
2-44	26142G02F000	CONJUNTO DEL PASADOR DE ANCLAJE DE LA ZAPATA DE FRENO	1	1	1	1	1	1

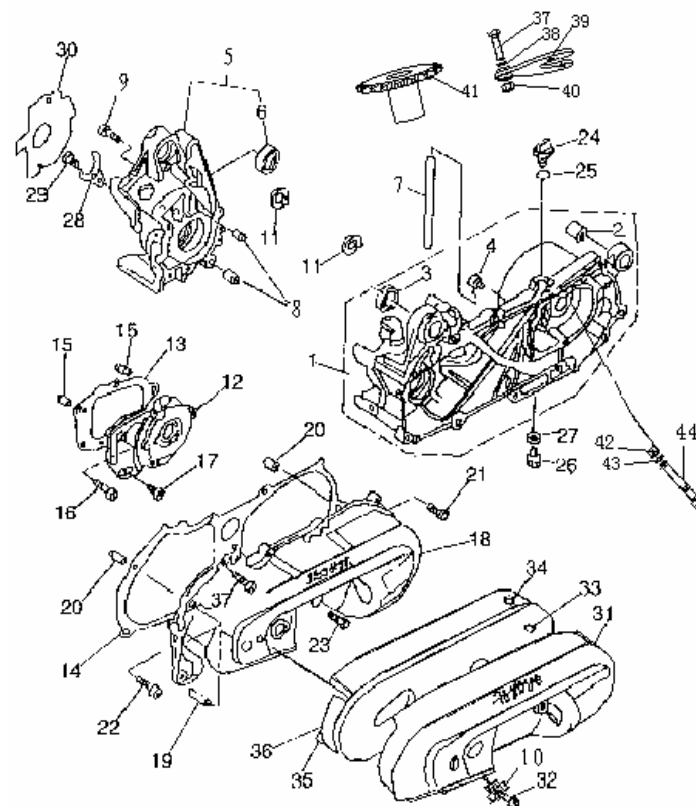
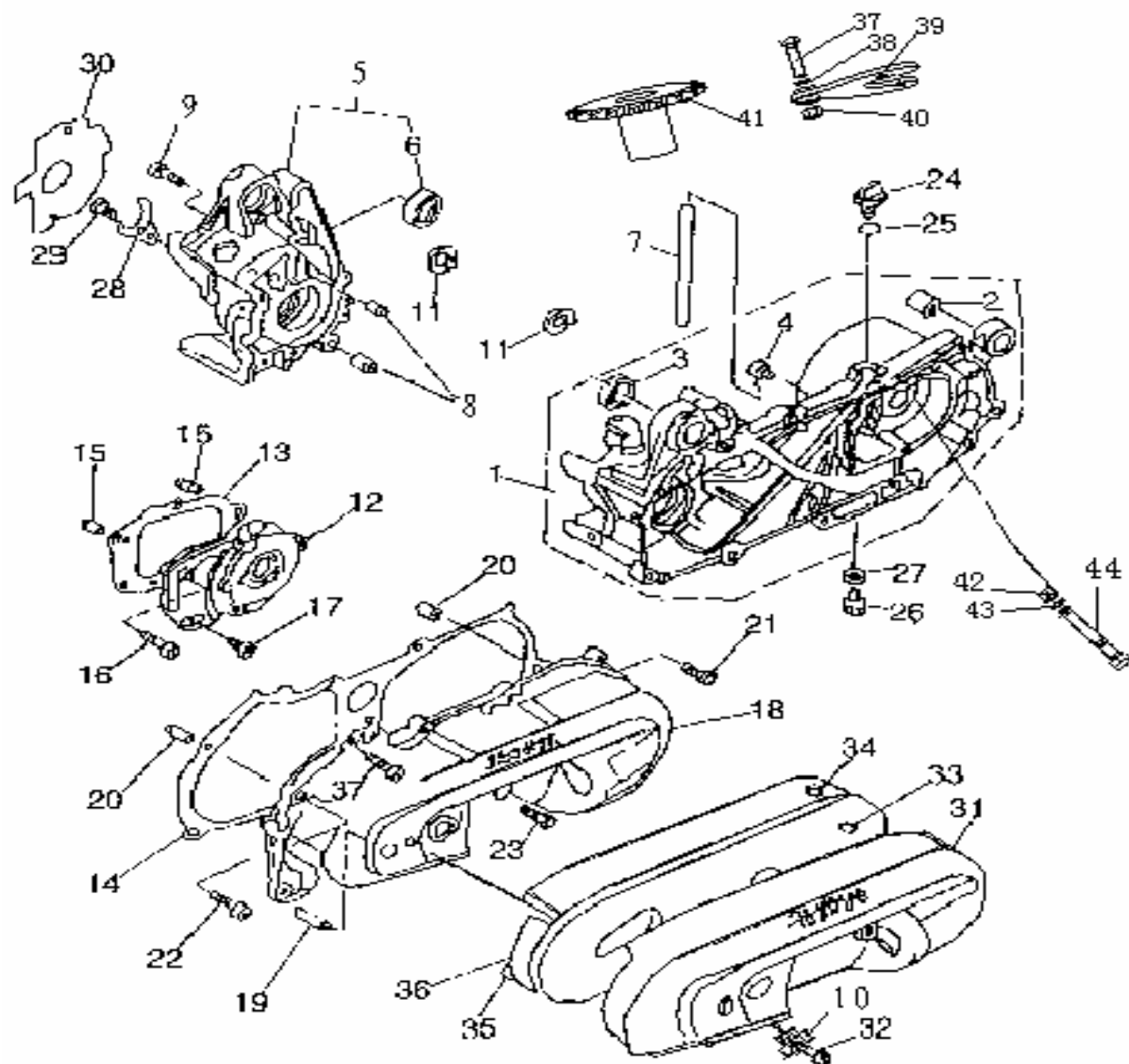


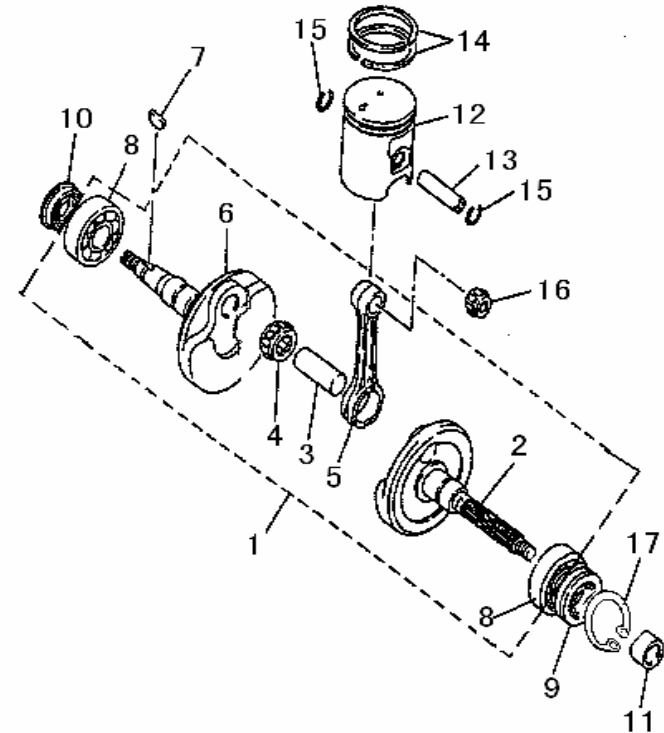
FIGURA AUMENTADA  
SIGUIENTE PÁGINA

## E02. CONJUNTO DE LA CARCASA DEL MOTOR



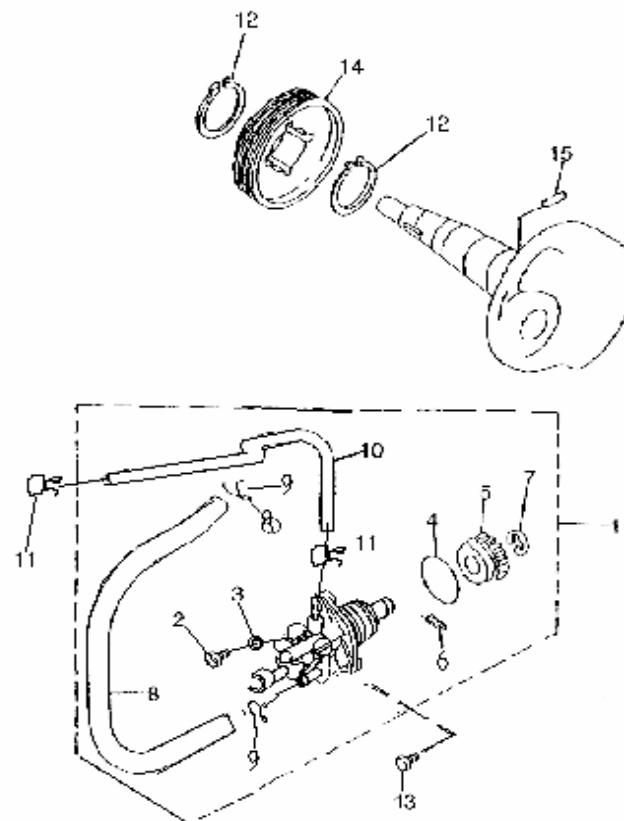
## E03. CONJUNTO DE LA BIELA DEL PISTÓN DEL CIGÜENAL

REF#	PARTE#	DESCRIPCIÓN	CANT	2000	2001	2002	2003	2004
3-1	15200B01F000	CIGÜENAL , CONJUNTO	1	1	1	1	1	1
3-2	15201B01F000	CIGÜENAL , IZQ	1	1	1	1	1	1
3-3	15202B01F000	PASADOR DEL CIGÜENAL	1	1	1	1	1	1
3-4	15114B01F000	RODAMIENTO DE AGUJAS	1	1	1	1	1	1
3-5	15204B01F000	EJE CONECTOR	1	1	1	1	1	1
3-6	15205B01F000	CIGÜENAL, DER	1	1	1	1	1	1
3-7	15101B01F000	CUÑA DE MEDIA LUNA	1	1	1	1	1	1
3-8	B12016620453	RODAMIENTO DE ESFERAS	2	2	2	2	2	2
3-9	15213G02F000	SELLO DEL ACEITE	1	1	1	1	1	1
3-10	26215G02F000	CONJUNTO DE SELLO DEL ACEITE	1	1	1	1	1	1
3-11	15214G02F000	CUELLO	1	1	1	1	1	1
3-12	15100B01F000	CONJUNTO DEL PISTÓN	1	1	1	1	1	1
3-13	15105B01F000	PASADOR DEL PISTÓN	1	1	1	1	1	1
3-14	15103B01F000	CONJUNTO DEL ANILLO DEL PISTÓN	2	2	2	2	2	2
3-15	15111B01F000	ARANDELA DE RETENCIÓN	2	2	2	2	2	2
3-16	15110B01F000	RODAMIENTO DE AGUJAS	1	1	1	1	1	1
3-17	17308G02F000	ARANDELA DE RETENCIÓN	1	1	1	1	1	1



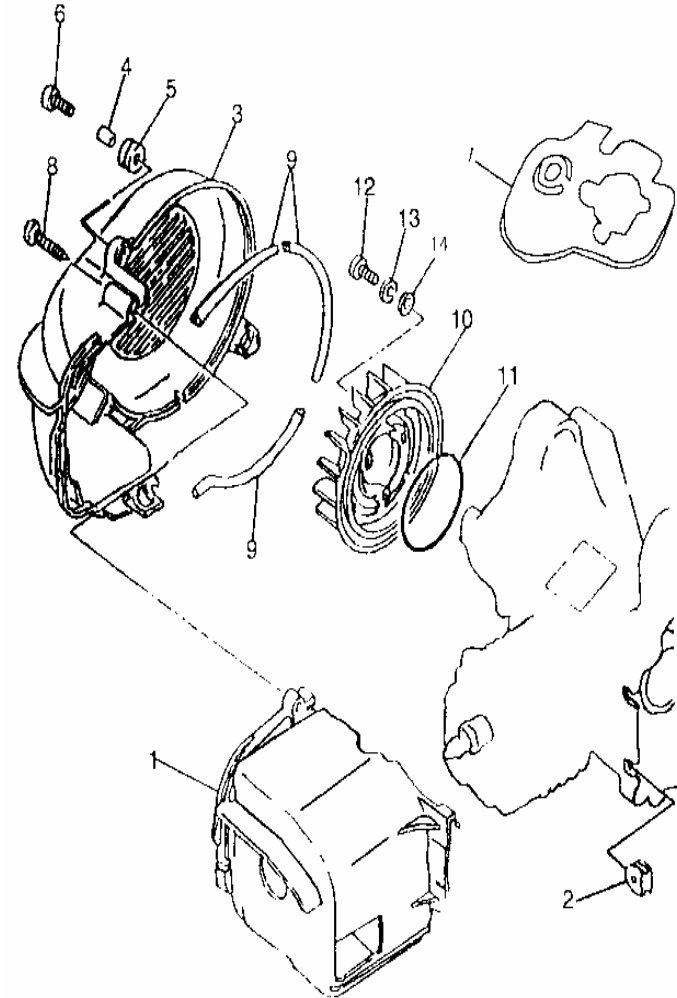
## E04. CONJUNTO DE LA BOMBA DE ACEITE

REF#	PARTE#	DESCRIPCIÓN	CANT	2000	2001	2002	2003	2004
4-1	19000B09F001	CONJUNTO DE LA BOMBA DE ACEITE	1	1	1	1	1	1
4-2	B02000400863	TORNILLO	1	1	1	1	1	1
4-3	B07060000500	ARANDELA	1	1	1	1	1	1
4-4	B190101900A0	ANILLO EN O	1	1	1	1	1	1
4-5	19210G02F000	ENGRANAJE	1	1	1	1	1	1
4-6	B09030301200	PASADOR	1	1	1	1	1	1
4-7	B08030000800	ARANDELA DE RETENCIÓN	1	1	1	1	1	1
4-8	19212B09F000	MANGUERA	1	1	1	1	1 <td 1	
4-9	19213G02F000	CLIP DE LA MANGUERA	2	2	2	2	2	2
4-10	19216B09F000	MANGUERA	1	1	1	1	1	1
4-11	19217G02F000	CLIP DE LA MANGUERA	2	2	2	2	2	2
4-12	15106G02F910	ARANDELA DE RETENCIÓN	2	2	2	2	2	2
4-13	B02000501463	TORNILLO	2	2	2	2	2	2
4-14	15211G02F000	ENGRANAJE DE TRANSMISIÓN DE ACEITE	1	1	1	1	1	1
4-15	B090103014C0	PASADOR	1	1	1	1	1	1



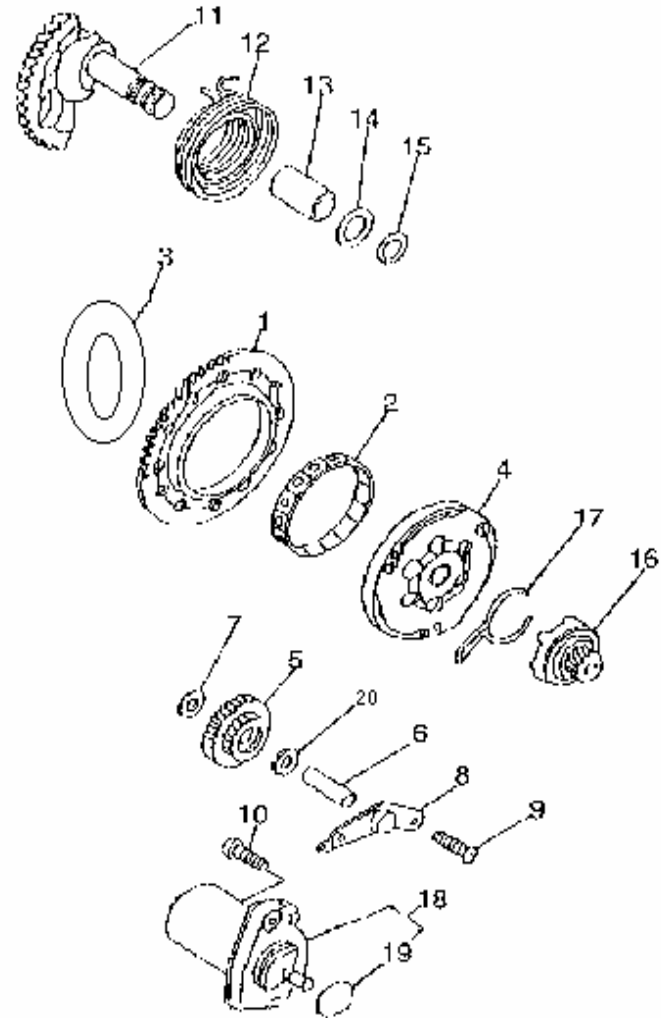
# E05. SISTEMA DE REFRIGERACIÓN DE AIRE

REF#	PARTE#	DESCRIPCIÓN	CANT	2000	2001	2002	2003	2004
5-1	20301B01F000	CUBIERTA,CILINDRO	1	1	1	1	1	1
5-2	20303G02F000	ARANDELA	2	2	2	2	2	2
5-3	20201B01F000	REFRIGERACIÓN, VENTILADOR	1	1	1	1	1	1
5-4	20208G02F000	CUELLO	2	2	2	2	2	2
5-5	20205G02F000	ARANDELA	2	2	2	2	2	2
5-6	B01070602064	PERNO	2	2	2	2	2	2
5-7	20102G02F000	PLATINA	1	1	1	1	1	1
5-8	B05035504000	TORNILLO	1	1	1	1	1	1
5-9	20206G02F000	MOLDE,CUBIERTA	3	3	3	3	3	3
5-10	20401B01F000	CONJUNTO DEL VENTILADOR	1	1	1	1	1	1
5-11	20402G02F000	ANILLO DE CAUCHO	1	1	1	1	1	1
5-12	B02000601663	TORNILLO	3	3	3	3	3	3
5-13	B07000000600	ARANDELA	3	3	3	3	3	3
5-14	B07030000600	ARANDELA	3	3	3	3	3	3



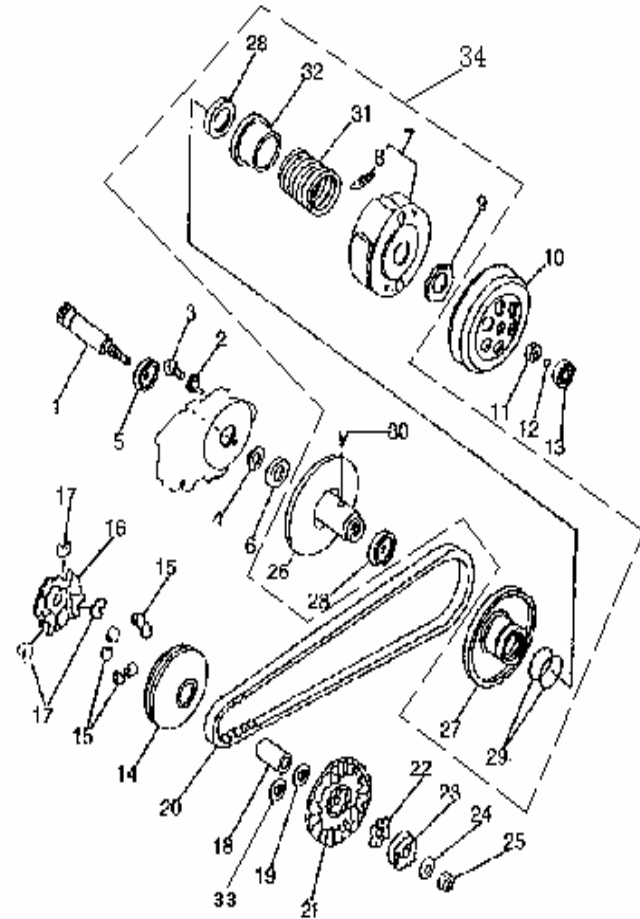
# E06. CONJUNTO DEL ARRANQUE DE PATADA

REF#	PARTE#	DESCRIPCIÓN	CANT	2000	2001	2002	2003	2004
6-1	34120G02F000	CONJUNTO DEL ENGRANAJE DE ARRANQUE	1	1	1	1	1	1
6-2	34121G02F000	RODAMIENTO DE AGUJAS	1	1	1	1	1	1
6-3	34123G02F000	ARANDELA DE PRESIÓN	1	1	1	1	1	1
6-4	34400G02F000	CONJUNTO DEL EMBARGUE DE ARRANQUE	1	1	1	1	1	1
6-5	34126G02F000	ENGRANAJE FIJO	1	1	1	1	1	1
6-6	26128G02F000	EJE DEL ENGRANAJE FIJO	1	1	1	1	1	1
6-7	34122G02F000	ARANDELA DE PLATINA	1	1	1	1	1	1
6-8	34125G02F000	SUJETADOR DEL ENGRANAJE FIJO	1	1	1	1	1	1
6-9	B02000601063	TORNILLO	2	2	2	2	2	2
6-10	B02050602064	TORNILLO	2	2	2	2	2	2
6-11	17400G02F000	EJE, ARRANQUE DE PATADA	1	1	1	1	1	1
6-12	17407G02F000	RESORTE	1	1	1	1	1	1
6-13	17413G02F000	BUJE	1	1	1	1	1	1
6-14	17422G02F000	ARANDELA , ARRANQUE DE PATADA	1	1	1	1	1	1
6-15	B08010001500	ARANDELA DE RETENCIÓN	1	1	1	1	1	1
6-16	17415G02F000	CONJUNTO DEL PIÑÓN DE PATADA	1	1	1	1	1	1
6-17	17418G02F930	CLIP	1	1	1	1	1	1
6-18	34200G02F000	CONJUNTO DEL MOTOR DE ARRANQUE	1	1	1	1	1	1
6-19	B190102120B0	ANILLO EN O	1	1	1	1	1	1
6-20	34130G02F000	ARANDELA DE PLATINA	1	1	1	1	1	1



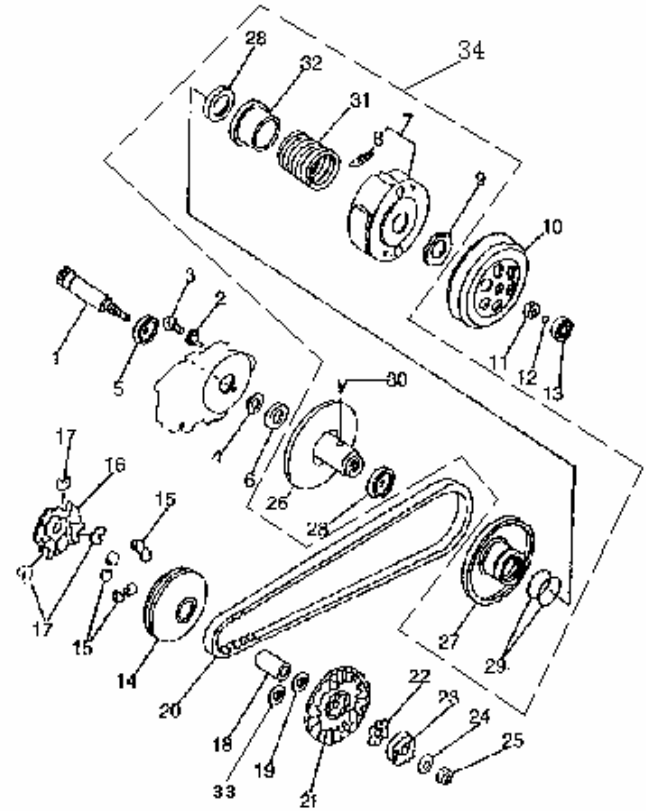
# E07. CONJUNTO DEL EMBRAGUE

REF#	PARTE#	DESCRIPCIÓN	CANT	2000	2001	2002	2003	2004
7-1	24201B01F000	ENGRANAJE IMPULSOR PRIMARIO	1	1	1	1	1	1
7-2	18114G02F000	ARANDELA DE PLATINA	1	1	1	1	1	1
7-3	B02000601063	TORNILLO DE CABEZA DE TACHO	1	1	1	1	1	1
7-4	B08010001700	ARANDELA DE RETENCIÓN	1	1	1	1	1	1
7-5	B12016600300	RODAMIENTO	1	1	1	1	1	1
7-6	24203G02F000	SELLO DEL ACEITE	1	1	1	1	1	1
7-7	24301G02F000	CONJUNTO DEL EMBRAGUE, ZAPATA	3	3	3	3	3	3
7-8	24302G02F000	RESORTE	3	3	3	3	3	3
7-9	24303G02F000	TUERCA	1	1	1	1	1	1
7-10	24700G02F000	CARCASA	1	1	1	1	1	1
7-11	24305G02F940	TUERCA	1	1	1	1	1	1
7-12	24243G02F000	ANILLO EN O	1	1	1	1	1	1
7-13	24209G02F000	RODAMIENTO	1	1	1	1	1	1
7-14	24101G02F000	CARA, TRANSMISOR MÓVIL	1	1	1	1	1	1
7-15	24102B01F000	RODILLO	6	6	6	6	6	6
7-16	24103G02F000	PLATINA, TRANSMISOR MÓVIL	1	1	1	1	1	1



# E07. CONJUNTO DEL EMBRAGUE

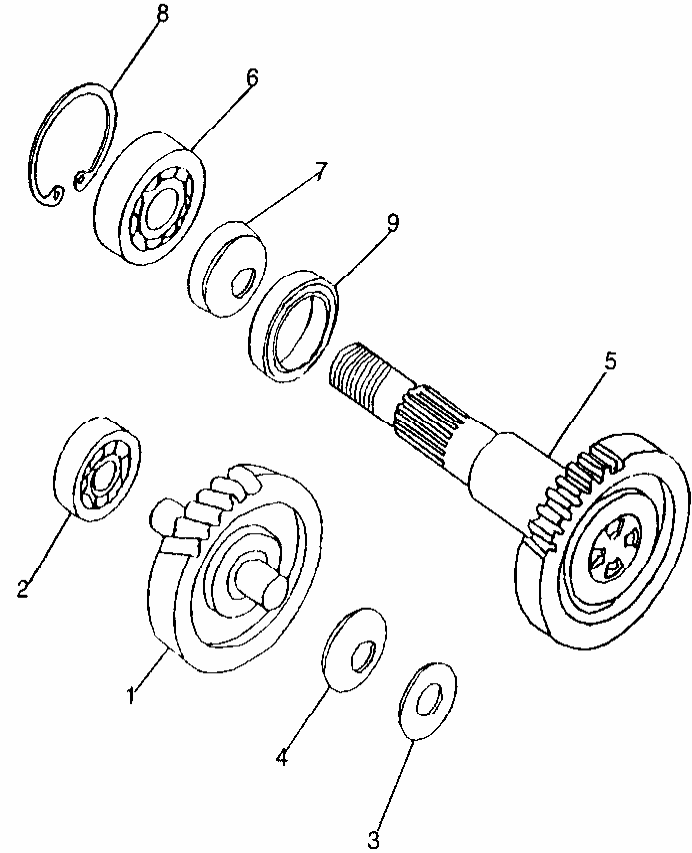
REF#	PARTE#	DESCRIPCIÓN	CANT	2000	2001	2002	2003	2004
7-17	24104G02F000	AMORTIGUADOR	3	3	3	3	3	3
7-18	24105G02F000	CUELLO	1	1	1	1	1	1
7-19	24106B01F000	ARANDELA	1	1	1	1	1	1
7-20	24107G02F000	CORREA EN V, TRANSMISORA	1	1	1	1	1	1
7-21	24108G02F000	CARA, TRANSMISOR FIJO	1	1	1	1	1	1
7-22	24109G02F000	PLATINA , CUÑA DE MEDIA LUNA	1	1	1	1	1	1
7-23	24110G02F000	DISCO DE ARRANQUE	1	1	1	1	1	1
7-24	15112G02F010	ARANDELA, RESORTE	1	1	1	1	1	1
7-25	B04031212553	TUERCA	1	1	1	1	1	1
7-26	24204G02F000	CARA, TRANSMISOR FIJO	1	1	1	1	1	1
7-27	24205G02F000	CARA, TRANSMISOR MÓVIL	1	1	1	1	1	1
7-28	24206G02F000	SELLO DEL ACEITE	1	1	1	1	1	1
7-29	24207G02F000	ANILLO EN O	2	2	2	2	2	2
7-30	24208G02F000	PASADOR, GUÍA	2	2	2	2	2	2
7-31	24308G02F000	RESORTE	1	1	1	1	1	1
7-32	24309G02F930	ASIENTO, RESORTE	1	1	1	1	1	1
7-33	24106B09F00B	ARANDELA	1	1	1	1	1	1
7-34	24201B01F000	POLEA DE TRANSMISIÓN Y CONJUNTO DE EMBRAGUE	1	1	1	1	1	1





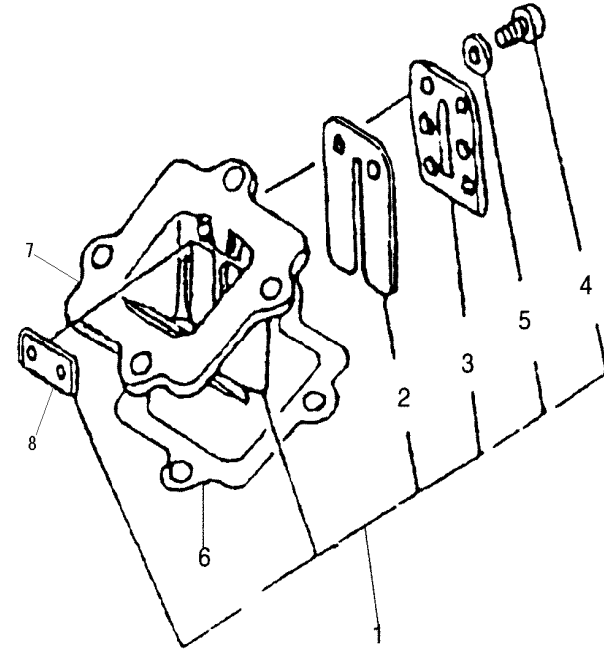
# E08. CONJUNTO DEL SISTEMA DE TRANSMISIÓN

REF#	PARTE#	DESCRIPCIÓN	CANT	2000	2001	2002	2003	2004
8-1	17800B01F000	EJE , FIJO	1	1	1	1	1	1
8-2	B12016620100	RODAMIENTO 6201	1	1	1	1	1	1
8-3	17509G02F000	ARANDELA DE PLATINA 12	1	1	1	1	1	1
8-4	17802G02F000	ARANDELA, CÓNICA	1	1	1	1	1	1
8-5	17300B01F000	EJE, CAJA POSTERIOR	1	1	1	1	1	1
8-6	B12016600400	RODAMIENTO DE AGUJAS	1	1	1	1	1	1
8-7	17317G02F000	SELLO DEL ACEITE	1	1	1	1	1	1
8-8	17308G02F000	ARANDELA DE RETENCIÓN	1	1	1	1	1	1
8-9	26136G02F000	RODAMIENTO DE AGUJAS	1	1	1	1	1	1



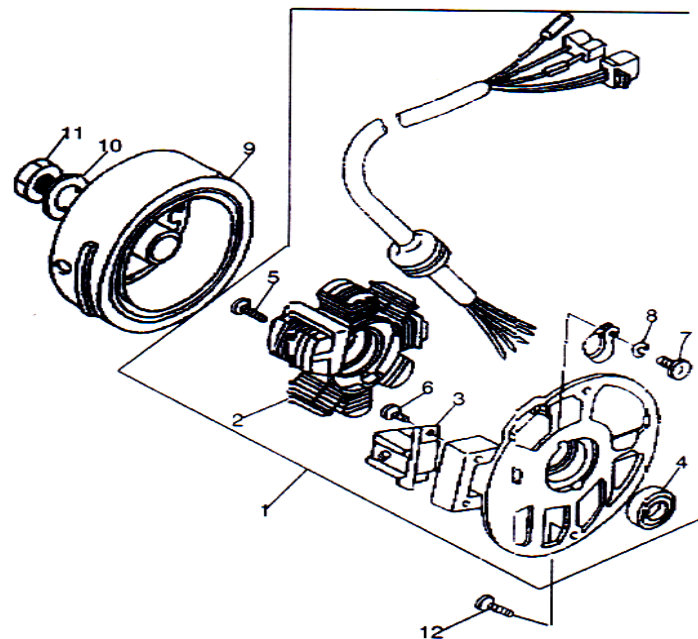
# E09. CONJUNTO DE LA VÁLVULA DE LENGÜETA

REF#	PARTE#	DESCRIPCIÓN	CANT	2000	2001	2002	2003	2004
9-1	32300G02F000	CONJUNTO DE LA VALVULA DE LENGÜETA	1	1	1	1	1	1
9-2	32320G02F000	VÁLVULA DE LENGÜETA	2	2	2	2	2	2
9-3	32330G02F000	TOPE DE VÁLVULA DE LENGÜETA	2	2	2	2	2	2
9-4	B02000300862	TORNILLO	4	4	4	4	4	4
9-5	B07050000300	ARANDELA	4	4	4	4	4	4
9-6	32312G02F000	EMPAQUETADURA DE LA CAMISA DE LA VÁLVULA	1	1	1	1	1	1
9-7	32301G02F000	ASIENTO DE LA VÁLVULA	1	1	1	1	1	1
9-8	32302G02F000	EMPAQUETADURA DE VALVULA DE LENGÜETA	2	2	2	2	2	2



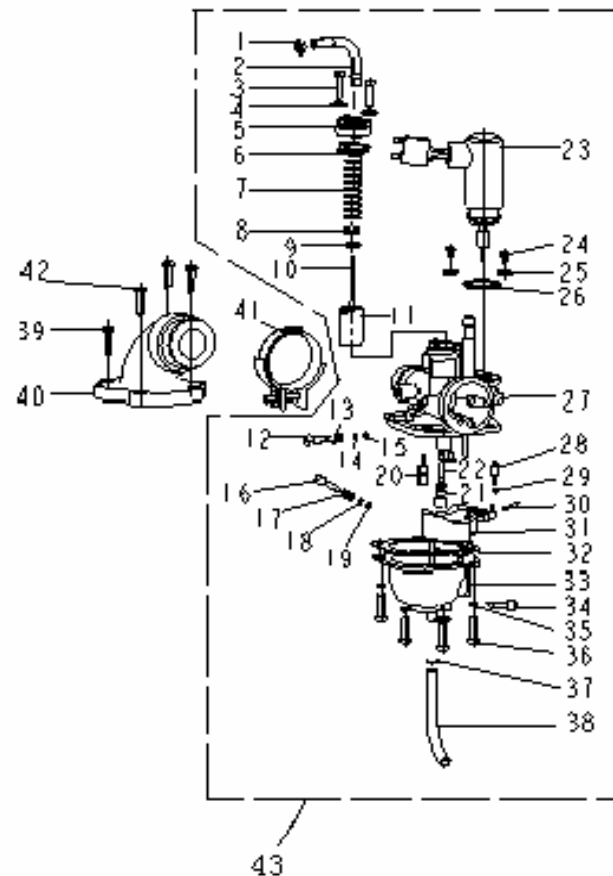
## E10. CONJUNTO DE LA BOBINA

REF#	PARTE#	DESCRIPCIÓN	CANT	2000	2001	2002	2003	2004
10-1	34310G02F000	CONJUNTO DEL ESTATOR	1	1	1	1	1	1
10-2	34311G02F000	GRUPO DE BOBINAS	1	1	1	1	1	1
10-3	34330G02F000	GATILLO DE PULSO	1	1	1	1	1	1
10-4	34350G02F000	SELLO DEL ACEITE	1	1	1	1	1	1
10-5	B02000502522	TORNILLO	2	2	2	2	2	2
10-6	B02000501262	TORNILLO	2	2	2	2	2	2
10-7	B02000400622	TORNILLO	1	1	1	1	1	1
10-8	B07000000400	ARANDELA	1	1	1	1	1	1
10-9	34301G02F00A	CONJUNTO DEL ROTOR	1	1	1	1	1	1
	34301G02F00B							
	34301G02F00C							
10-10	B07030001200	WASHER	1	1	1	1	1	
10-11	B04011212553	TUERCA	1	1	1	1	1	
10-12	B02000601664	TORNILLO	2	2	2	2	2	



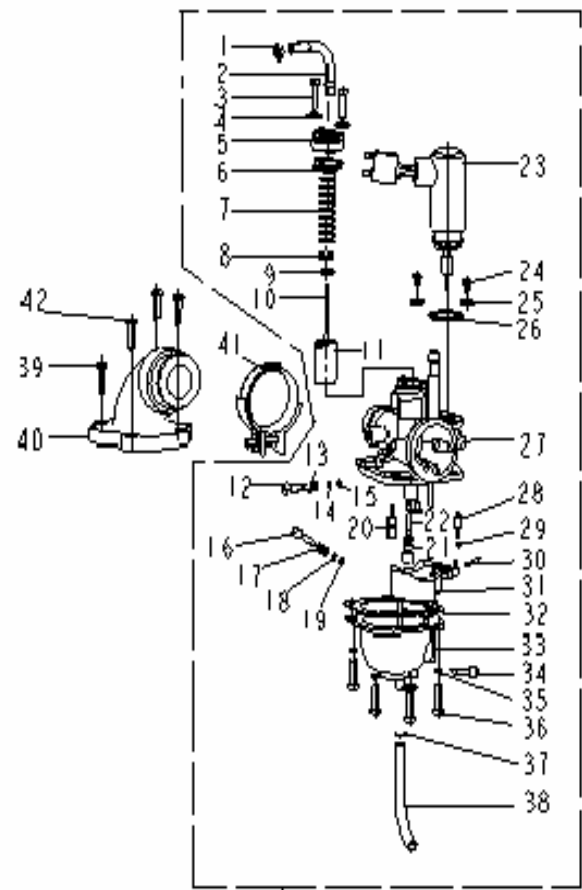
# E11. CONJUNTO DEL CARBURADOR

REF#	PARTE#	DESCRIPCIÓN	CANT	2000	2001	2002	2003	2004
11-1	32501B01F910	TORNILLO FIJO	1	1	1	1	1	1
11-2	32502B01F910	TUBO DE ENTRADA	1	1	1	1	1	1
11-3	32503B01F223	TORNILLO	2	2	2	2	2	2
11-4	B07000000400	ARANDELA	2	2	2	2	2	2
11-5	32505B01F000	TAPA	1	1	1	1	1	1
11-6	32506B01F000	EMPAQUETADURA	1	1	1	1	1	1
11-7	32507B01F000	RESORTE , RETORNO	1	1	1	1	1	1
11-8	32508B01F000	CLIP , FORMA V	1	1	1	1	1	1
11-9	B08030001500	CLIP	1	1	1	1	1	1
11-10	32510B01F000	AGUJA, CHORRO	1	1	1	1	1	1
11-11	32511B01F000	VÁLVULA, PISTÓN	1	1	1	1	1	1
11-12	32601B01F000	TORNILLO , VELOCIDAD FIJA	1	1	1	1	1	1
11-13	32602B01F000	RESORTE, TORNILLO DE VELOCIDAD	1	1	1	1	1	1
11-14	32603B01F000	ARANDELA, TORNILLO DE VELOCIDAD	1	1	1	1	1	1
11-15	32604B01F000	ANILLO EN O, TORNILLO DE VELOCIDAD	1	1	1	1	1	1
11-16	32605B01F000	TORNILLO, AIRE	1	1	1	1	1	1
11-17	32606B01F000	RESORTE, TORNILLO DE AIRE	1	1	1	1	1	1
11-18	32607B01F000	ARANDELA, TORNILLO DE AIRE	1	1	1	1	1	1
11-19	32608B01F000	ANILLO EN O, TORNILLO DE AIRE	1	1	1	1	1	1
11-20	32609B01F000	CHORRO, FIJO	1	1	1	1	1	1
11-21	32610B01F000	CHORRO, PRINCIPAL	1	1	1	1	1	1



# E11. CONJUNTO DEL CARBURADOR

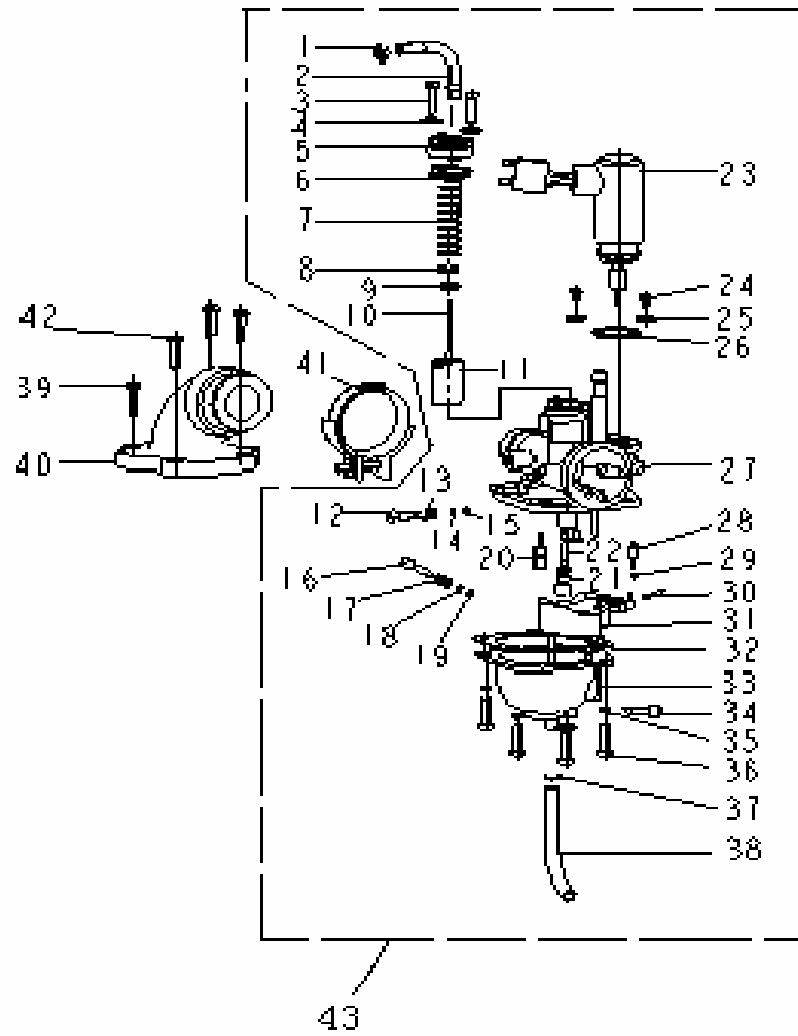
REF#	PARTE#	DESCRIPCIÓN	CANT	2000	2001	2002	2003	2004
11-22	32611B01F000	CHORRO, AGUJA	1	1	1	1	1	1
11-23	32612B01F000	CONJUNTO DEL TERMO	1	1	1	1	1	1
11-24	B02040400823	TORNILLO	2	2	2	2	2	2
11-25	B07000000400	ARANDELA	2	2	2	2	2	2
11-26	32615B01F000	ANILLO EN O	1	1	1	1	1	1
11-27	32616B01F000	CUERPO, CARBURADOR	1	1	1	1	1	1
11-28	32617B01F000	VÁLVULA, AGUJA	1	1	1	1	1	1
11-29	32618B01F000	HOOK	1	1	1	1	1	1
11-30	32619B01F000	PASADOR , FLOTADOR	1	1	1	1	1	1
11-31	32620B01F000	FLOTADOR	1	1	1	1	1	1
11-32	32701B01F000	EMPAQUETADURA	1	1	1	1	1	1
11-33	32702B01F000	CÁMARA, FLOTADOR	1	1	1	1	1	1
11-34	32703B01F000	TORNILLO	1	1	1	1	1	1
11-35	B07000000400	ARANDELA	1	1	1	1	1	1
11-36	B02040401423	TORNILLO	1	1	1	1	1	1
11-37	32706B01F000	CLIP	1	1	1	1	1	1
11-38	32707B01F000	MANGUERA, DRENAJE	1	1	1	1	1	1
11-39	B02050602064	TORNILLO	3	3	3	3	3	3
11-40	32200G02F000	TUBO, ENTRADA	1	1	1	1	1	1
11-41	32202G02F000	CLIP	1	1	1	1	1	1
11-42	32206B01F000	TORNILLO	1	1	1	1	1	1
11-43	32500B01F000	CONJUNTO DEL CARBURADOR	1	1	1	1	1	1



43

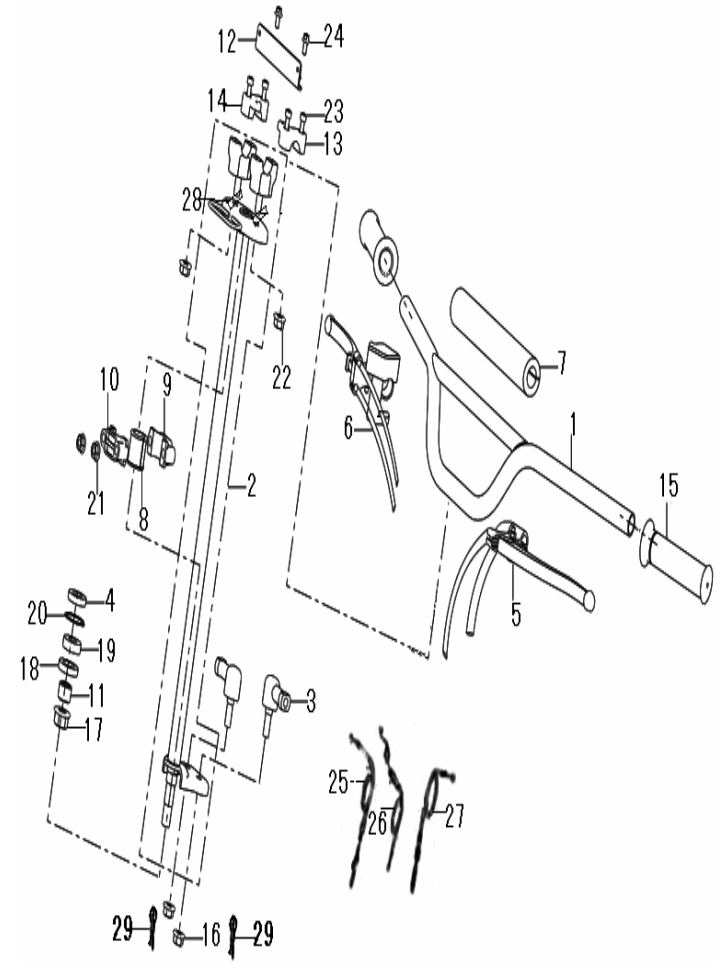
FIGURA AUMENTADA  
SIGUIENTE PÁGINA

# E11. CONJUNTO DEL CARBURADOR



# F01. DIRECCIÓN

REF#	PARTE#	DESCRIPCIÓN	CANT	2000	2001	2002	2003	2004
12-1	40100G00S000	CONJUNTO DEL MANUBRIO	1	1	1	1	1	1
12-2	43120G00S000	CONJUNTO DE LA DIRECCIÓN	1	1	1	1	1	1
12-3	43170G00S000	REDIRECTOR	2	2	2	2	2	2
12-4	43122G00S000	CONJUNTO DEL SELLO DE ACEITE	1	1	1	1	1	1
12-5	40070G00S000	CONJUNTO DEL MANUBRIO, IZQ	1	1	1	1	1	1
12-6	40210G00S000	CONJUNTO DEL MANUBRIO, DER	1	1	1	1	1	1
12-7	40900G00S000	CONJUNTO DE PROTECTOR DEL MANUBRIO	1	1	1	1	1	1
12-8	40901G00S000	CAMISA ENCAMINADORA	1	1	1	1	1	1
12-9	43107G00S000	ASIENTO ENCAMINADOR	1	1	1	1	1	1
12-10	43108G00S000	ASIENTO ENCAMINADOR	1	1	1	1	1	1
12-11	43123G00S000	CAMISA DE IMPACTO	1	1	1	1	1	1
12-12	43124G00S000	TABLERO DE UNIÓN	1	1	1	1	1	1



# F01. DIRECCIÓN

REF#	PARTE#	DESCRIPCIÓN	CANT	2000	2001	2002	2003	2004
12-13	40091G00S000	ASIENTO DEL TABLERO DE UNIÓN, IZQ	1	1	1	1	1	1
12-14	40092G00S000	ASIENTO DEL TABLERO DE UNIÓN, DER	1	1	1	1	1	1
12-15	40007G00S000	MANILLAR	2	2	2	2	2	2
12-17	B04171415064	TUERCA	1	1	1	1	1	1
12-18	B07000001000	SELLO DEL ACEITE	1	1	1	1	1	1
12-19	B12016600200	RODAMIENTO	1	1	1	1	1	1
12-20	B080000320A1	ANILLO DE SEGURIDAD	1	1	1	1	1	1
12-21	B04170810054	TUERCA	2	2	2	2	2	2
12-22	B04171012554	TUERCA	2	2	2	2	2	2
12-23	B02000602524	TORNILLO	4	4	4	4	4	4
12-24	B01090601264	PERNO	2	2	2	2	2	2
12-25	40300G00S000	CONJUNTO DE CABLE, ACELERADOR	1	1	1	1	1	1
12-26	40250G00S000	CONJUNTO DE CABLE, FRENO TRASERO	1	1	1	1	1	1
12-27	40270G00S000	CONJUNTO DE CABLE, FRENO DELANTE	2	2	2	2	2	2
12-28	43013G00S000	ASIENTO	2	2	2	2	2	2
12-29	B09001602423	PASADOR SEPARADOR	2	2	2	2	2	2
12-30	B04111012553	TUERCA	2	2	2	2	2	2
12-31	B07030001003	ARANDELA	2	2	2	2	2	2

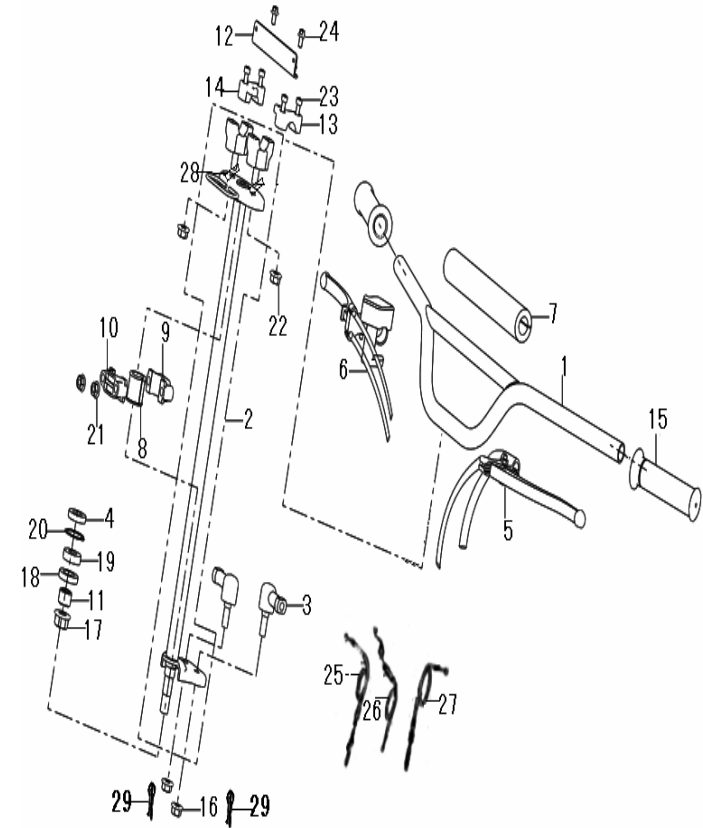
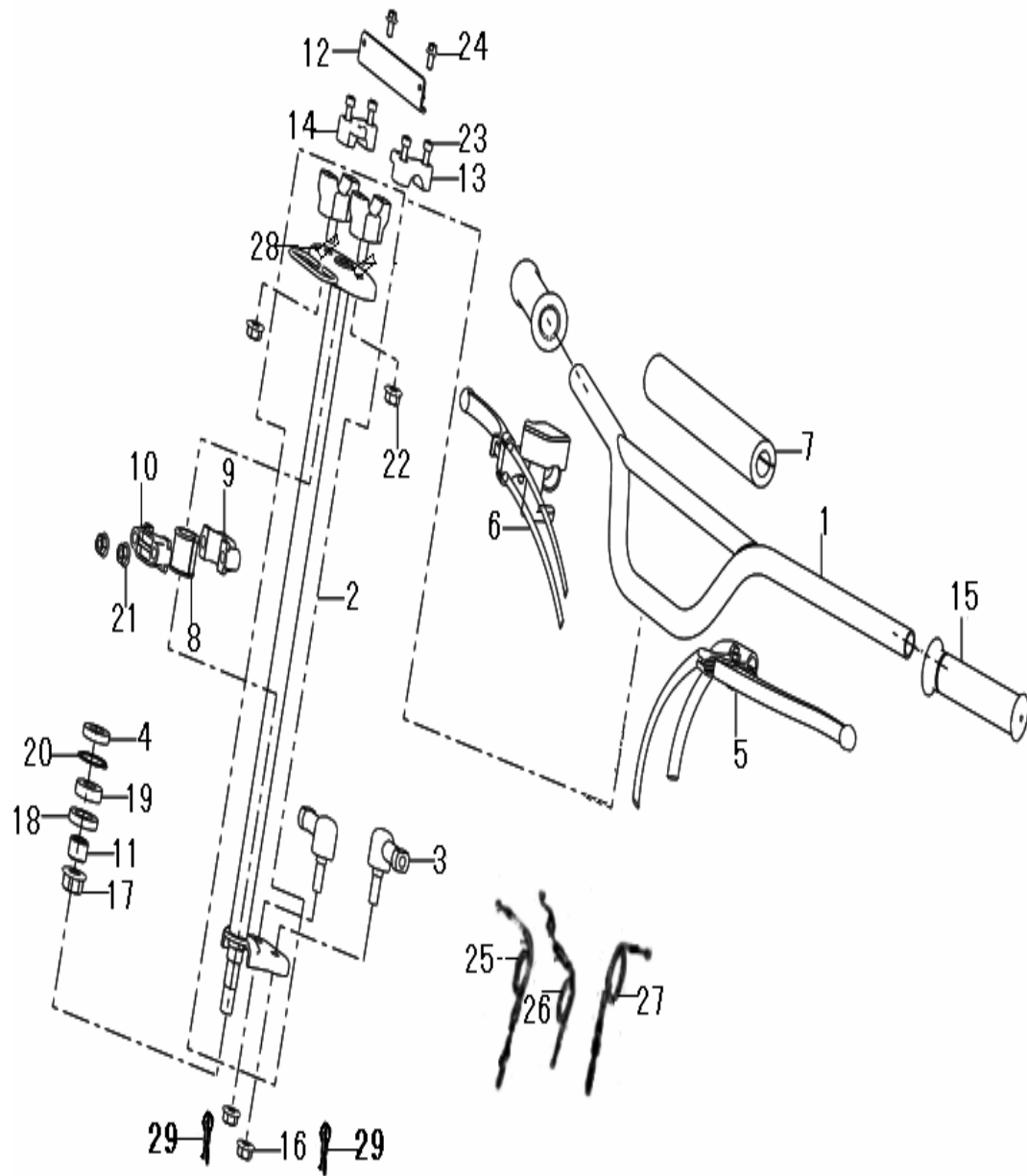


FIGURA AUMENTADA  
SIGUIENTE PÁGINA

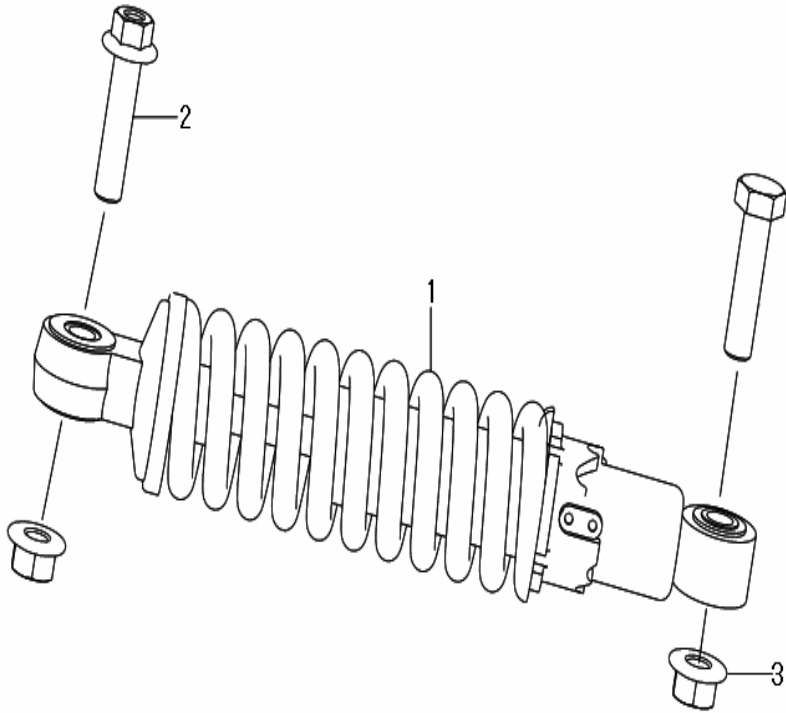


# F01. DIRECCIÓN



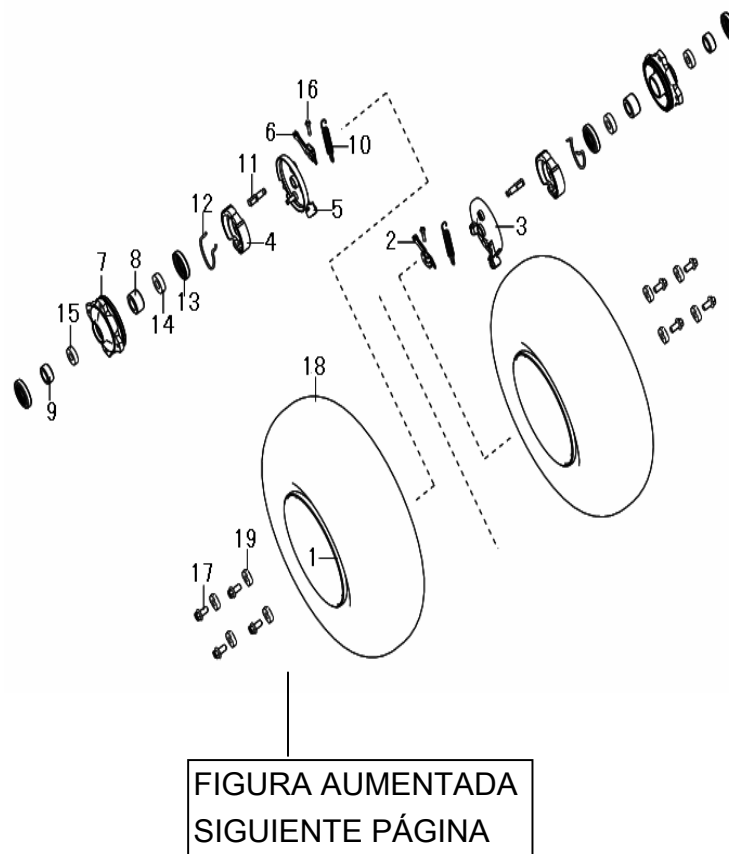
## F02. AMORTIGUADOR DELANTERO

REF#	PARTE#	DESCRIPCIÓN	CANT	2000	2001	2002	2003	2004
13-1	43200G00S000	CONJUNTO DE AMORTIGUACIÓN DELANTERA	2	2	2	2	2	2
13-2	B01091004064	PERNO GB5789	4	4	4	4	4	4
13-3	B04171012554	TUERCA GB6187-86	4	4	4	4	4	4

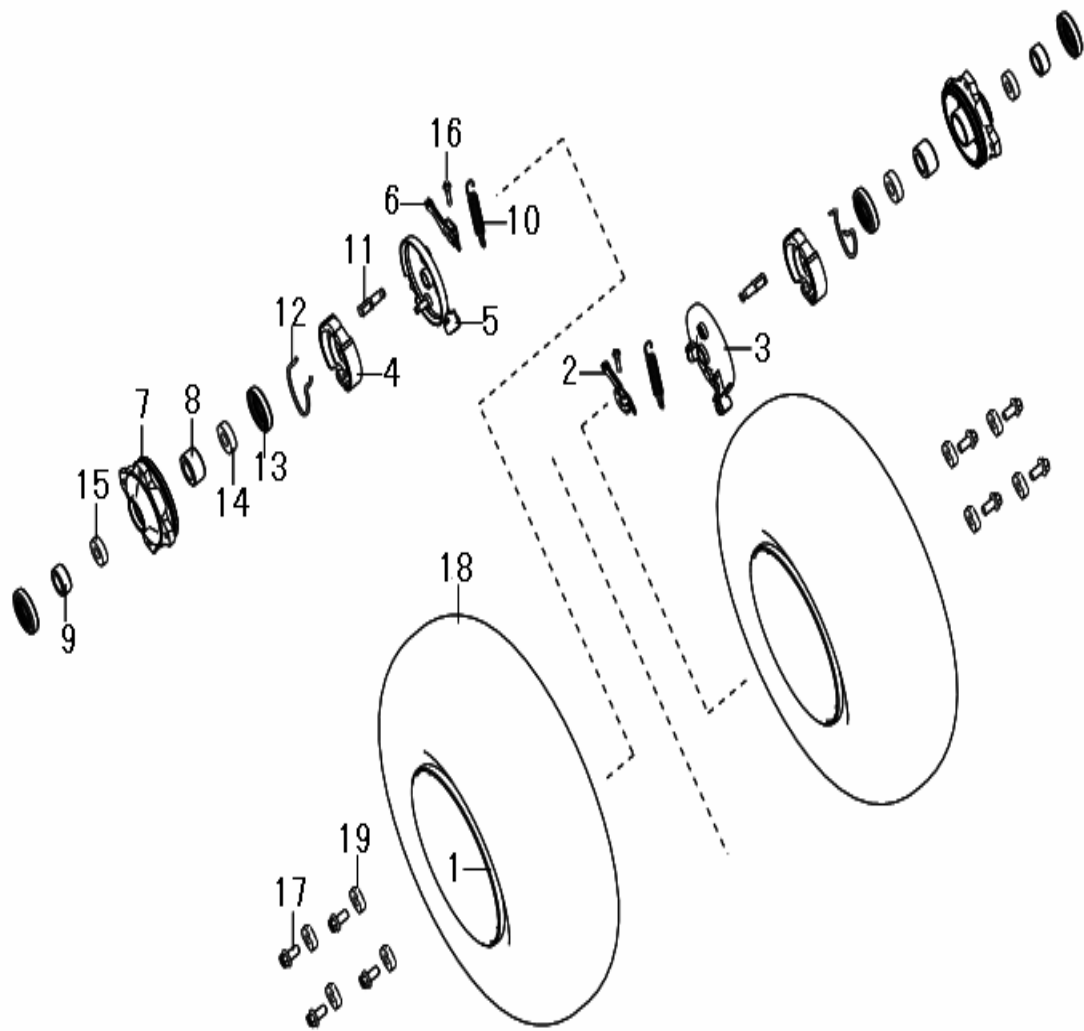


# F03. RUEDA DELANTERA

REF#	PARTE#	DESCRIPCIÓN	CANT	2000	2001	2002	2003	2004
14-1	44100B00S000	CONJUNTO DE RIN, DELANTERO	2	2	2	2	2	2
14-2	44007G00S000	PALANCA, FRENO, DER	1	1	1	1	1	1
14-3	44030G00S000	CONJUNTO DE PANEL, DER	1	1	1	1	1	1
14-4	44500G00S000	ZAPATA DE FRENO	4	4	4	4	4	4
14-5	44040G00S000	CONJUNTO DE PANEL, IZQ	1	1	1	1	1	1
14-6	44009G00S000	PALANCA, FRENO	1	1	1	1	1	1
14-7	44401G00S000	CUBO	2	2	2	2	2	2
14-8	44006G00S000	ANILLO SEPARADOR	2	2	2	2	2	2
14-9	44016G00S000	SEPARADOR	2	2	2	2	2	2
14-10	44008G00S000	RESORTE DE RETORNO	2	2	2	2	2	2
14-11	44003G00S000	EJE DE LEVA	2	2	2	2	2	2
14-12	44001G00S000	RESORTE	2	2	2	2	2	2
14-13	B22010B22357	SELLO DEL ACEITE	4	4	4	4	4	4
14-14	B12016600300	RODAMIENTO GB678-82	2	2	2	2	2	2
14-15	B12016600200	RODAMIENTO GB678-82	2	2	2	2	2	2
14-16	B01090502564	PERNO GB5789-86	2	2	2	2	2	2
14-17	B01070102064	PERNO GB5787-86	8	8	8	8	8	8
14-18	B140116007AA	LLANTA	2	2	2	2	2	2

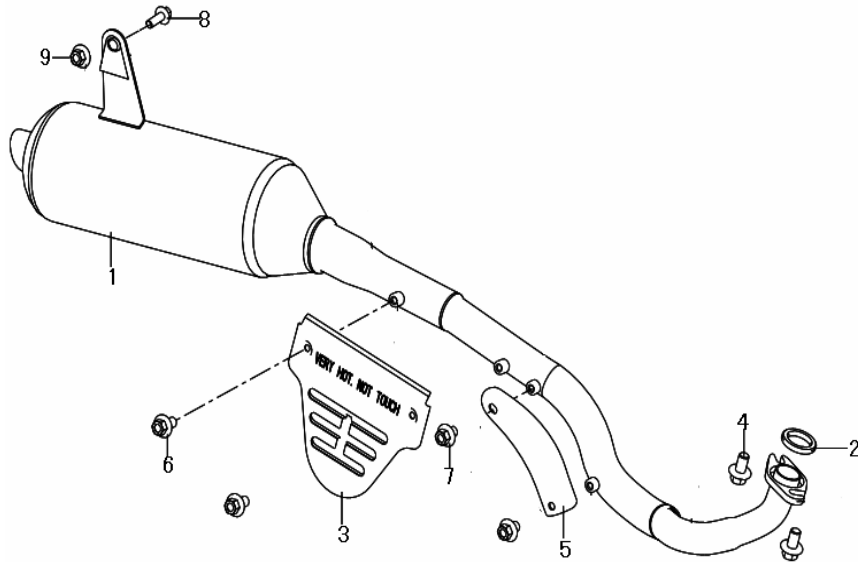


# F03. RUEDA DELANTERA



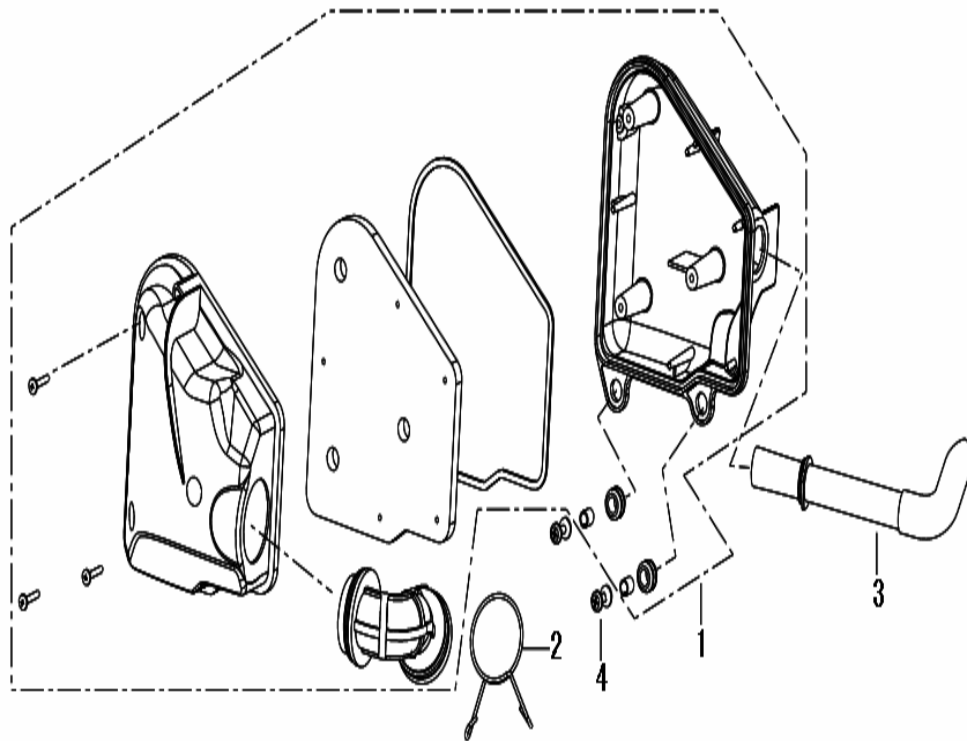
# F04. SILENCIADOR

REF#	PARTE#	DESCRIPCIÓN	CANT	2000	2001	2002	2003	2004
15-1	47300G00S000	CONJUNTO , SILENCIADOR	1	1	1	1	1	1
15-2	47800B00T000	CONJUNTO DE EMPAQUETADURA	1	1	1	1	1	1
15-3	47760G00S000	PLACA ORNAMENTADA	1	1	1	1	1	1
15-4	B01090602064	PERNO	2	2	2	2	2	2
15-5	47780G00S000	PLACA ORNAMENTADA	1	1	1	1	1	1
15-6	B01070600864	PERNO	2	2	2	2	2	2
15-7	B01070600865	PERNO	2	2	2	2	2	2
15-8	B01091002064	PERNO	1	1	1	1	1	1
15-9	B04171012564	TUERCA GB6187	1	1	1	1	1	1



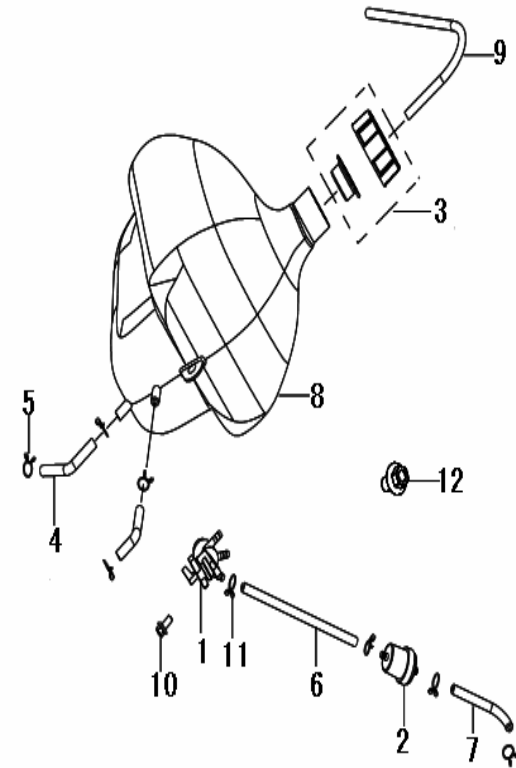
# F05. PURIFICADOR

REF#	PARTE#	DESCRIPCIÓN	CANT	2000	2001	2002	2003	2004
16-1	49000G00S000	PURIFICADOR	1	1	1	1	1	1
16-2	49007B1AT000	CLIP	1	1	1	1	1	1
16-3	49002FB0P000	CONJUNTO DE TUBO DE MANGUERA	1	1	1	1	1	1
16-4	B13140602065	PERNO, ARANDELA	2	2	2	2	2	2



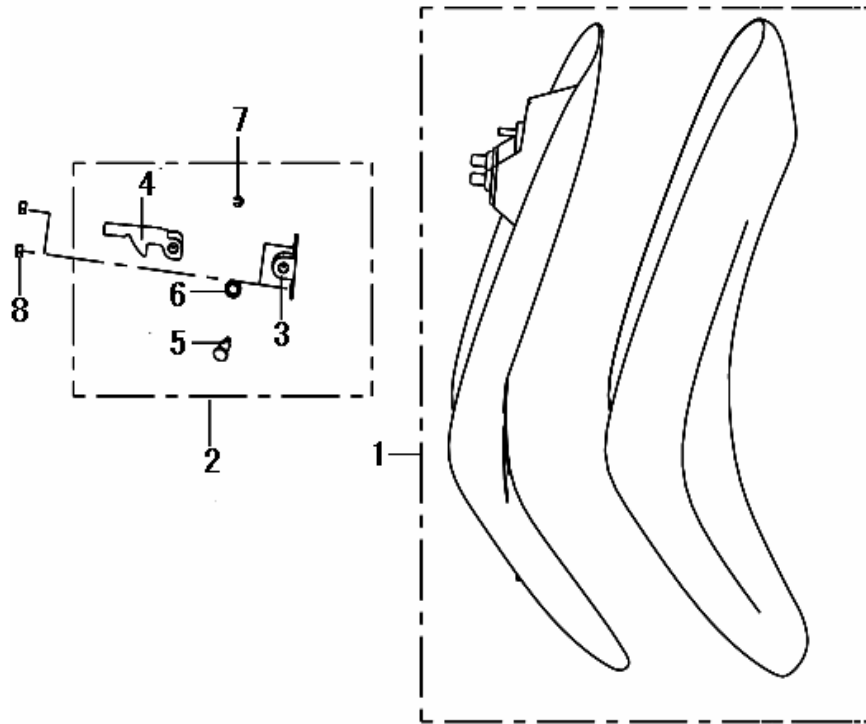
# F06. TANQUE DE COMBUSTIBLE

REF#	PARTE#	DESCRIPCIÓN	CANT	2000	2001	2002	2003	2004
17-1	50300G00S000	CONJUNTO DEL INTERRUPTOR	1	1	1	1	1	1
17-2	50340G00S000	CONJUNTO DEL FILTRO	1	1	1	1	1	1
17-3	50200G00S000	CONJUNTO DE LA CUBIERTA DEL TANQUE	1	1	1	1	1	1
17-4	50301G00S000	TUBO DE ACEITE	2	2	2	2	2	2
17-5	64002BMAT000	CLIP	2	2	2	2	2	2
17-6	50302G00S000	TUBO DE ACEITE $\Phi 8.5 \times \Phi 4.5 \times 160$	1	1	1	1	1	1
17-7	50304G00S000	TUBO DE ACEITE $\Phi 8.5 \times \Phi 4.5 \times 90$	1	1	1	1	1	1
17-8	50100G00S000	TANQUE DE COMBUSTIBLE	1	1	1	1	1	1
17-9	50700G00S000	TUBO DE MANGUERA $\Phi 9 \times \Phi 5 \times 240$	1	1	1	1	1	1
17-10	B02000601223	TORNILLO GB818	1	1	1	1	1	1
17-11	50307J00P000	CLIP	6	6	6	6	6	6
17-12	B13060601603	TORNILLO	2	2	2	2	2	2



# F07. SILLA

REF#	PARTE#	DESCRIPCIÓN	CANT	2000	2001	2002	2003	2004
18-1	51100G00S000	CONJUNTO DE LA SILLA	1	1	1	1	1	1
18-2	51080G00S000	CONJUNTO DE ASEGURAMIENTO	1	1	1	1	1	1
18-3	51081G00S000	PLACA DE FIJACIÓN	1	1	1	1	1	1
18-4	51082G00S000	SEGURO	1	1	1	1	1	1
18-5	51083G00S000	PASADOR	1	1	1	1	1	1
18-6	51084G00S000	RESORTE	1	1	1	1	1	1
18-7	B08030000401	ARANDELA DE RETENCIÓN	1	1	1	1	1	1
18-8	B04070600043	TUERCA GB5787	2	2	2	2	2	2





# F08. TIJERA TRASERA

REF#	PARTE#	DESCRIPCIÓN	CANT	2000	2001	2002	2003	2004
19-1	53100G00S000	TIJERA TRASERA	1	1	1	1	1	1
19-2	53203G00S000	BUJE	2	2	2	2	2	2
19-3	53201G00S000	BUJE	1	1	1	1	1	1
19-4	53001G00S000	EJE	1	1	1	1	1	1
19-5	53210G00S000	SELLO DEL ACEITE	2	2	2	2	2	2
19-6	60100G00S000	CONJUNTO DE UNIÓN	1	1	1	1	1	1
19-7	60120G00S000	CONJUNTO DE UNIÓN	1	1	1	1	1	1
19-8	B01070801664	BUJE	3	3	3	3	3	3
19-9	B04070800063	TUERCA	2	2	2	2	2	2
19-10	53200G00S000	CONJUNTO DE UNIÓN TIJERA TRASERA	1	1	1	1	1	1
19-11	B01070601224	PERNO	2	2	2	2	2	2
19-12	53300G00S000	CONJUNTO DE UNIÓN DE LA CUBIERTA DEL EJE DE RUEDA TRASERA	1	1	1	1	1	1
19-13	B12046600600	ENGRANAJE	2	2	2	2	2	2
19-14	B2204FB35558	SELLO DEL ACEITE	2	2	2	2	2	2
19-15	53231G00S000	TENSOR	1	1	1	1	1	1
19-16	B04000600063	TUERCA	1	1	1	1	1	1
19-17	B07000000603	ARANDELA	1	1	1	1	1	1
19-18	B07030000603	ARANDELA	1	1	1	1	1	1
19-19	53234G00S000	TABLERO	2	2	2	2	2	2
19-20	B01091202723	PERNO	2	2	2	2	2	2
19-21	53212G00S000	EMPAQUETADURA	1	1	1	1	1	1
19-22	B04171400004	TUERCA	1	1	1	1	1	1
19-23	B01070801264	PERNO	2	2	2	2	2	2

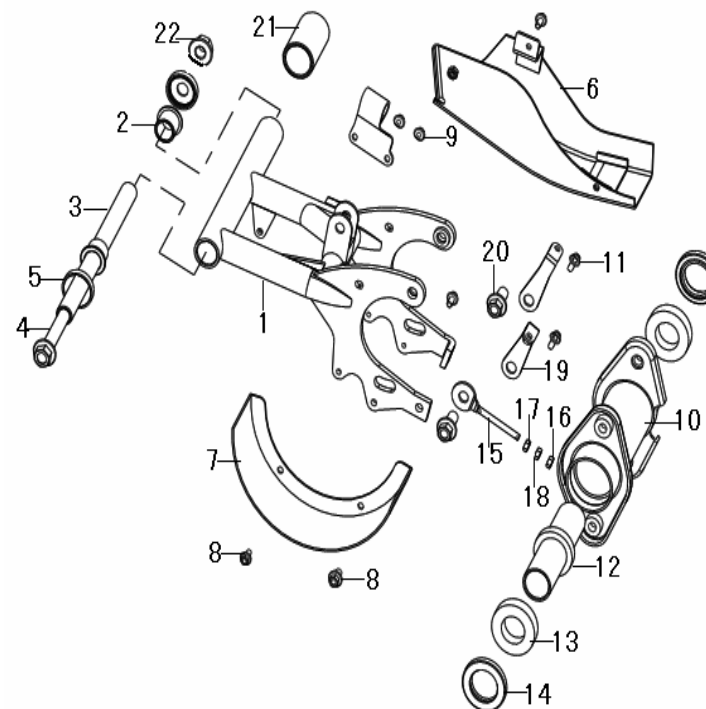
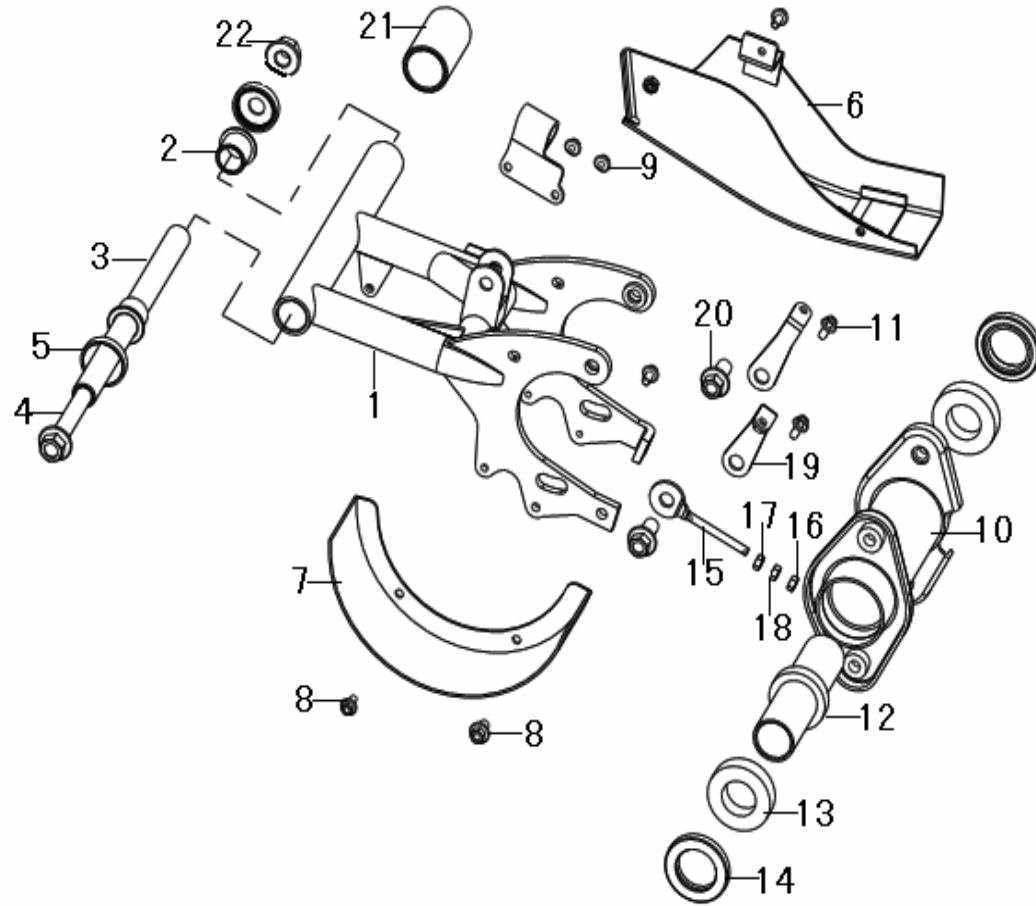


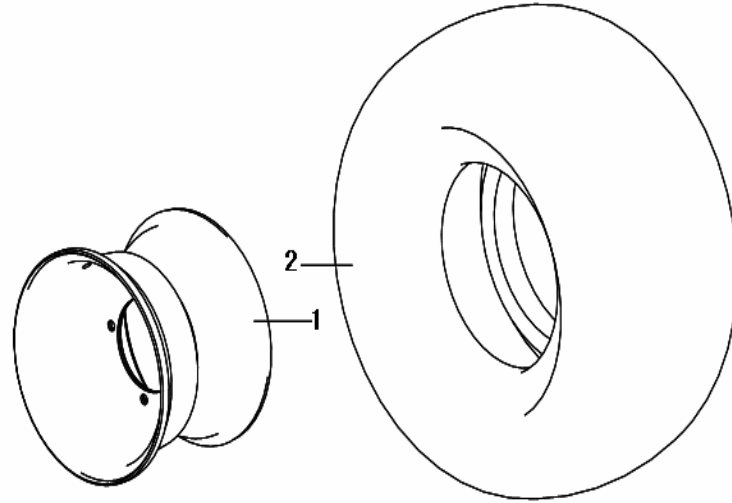
FIGURA AUMENTADA  
SIGUIENTE PÁGINA

## F08. TIJERA TRASERA



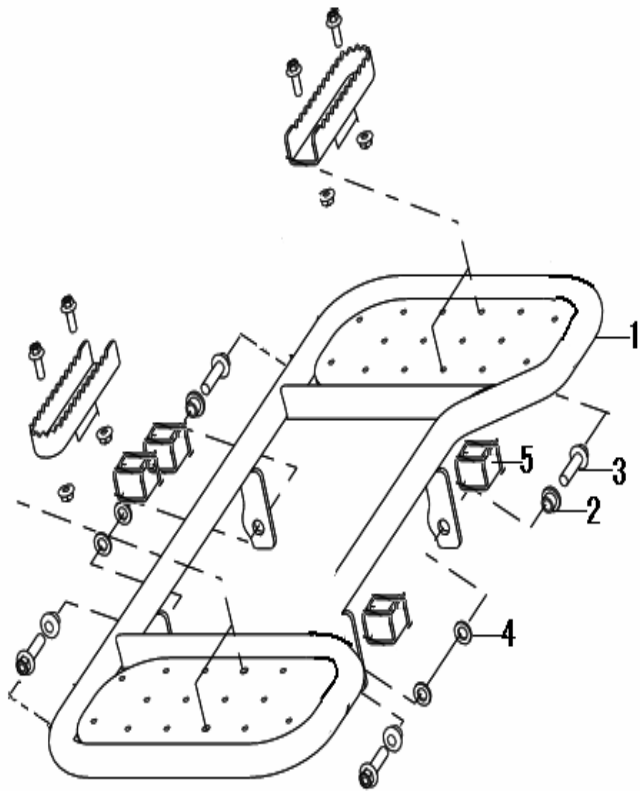
# F09. RUEDA TRASERA

REF#	PARTE#	DESCRIPCIÓN	CANT	2000	2001	2002	2003	2004
20-1	54100G00S000	CONJUNTO DEL RIN TRASERO	2	2	2	2	2	2
20-2	B140116008AA	LLANTA	2	2	2	2	2	2



# F10. APOYO/REPOSAPIÉ

REF#	PARTE#	DESCRIPCIÓN	CANT	2000	2001	2002	2003	2004
21-1	65400G00S000	CONJUNTO DE REPOSAPIÉ	1	1	1	1	1	1
21-2	40701G00S000	EMPAQUETADURA	4	4	4	4	4	4
21-3	B01090601664	PERNO	4	4	4	4	4	4
21-4	B07020000804	ARANDELA	4	4	4	4	4	4
21-5	40704G00S000	EMPAQUETADURA	4	4	4	4	4	4



# F11. BASTIDOR I

REF#	PARTE#	DESCRIPCIÓN	CANT	2000	2001	2002	2003	2004
22-1	57100G00S000	CONJUNTO DE UNIÓN DE BASTIDOR	1	1	1	1	1	1
22-2	57422G00S000	EJE AJUSTADOR	2	2	2	2	2	2
22-3	B01070601263	PERNO GB5787-86	4	4	4	4	4	4
22-4	58300G00S000	SOPORTE, INFERIOR	1	1	1	1	1	1
22-5	58301G00S000	EJE AJUSTADOR	1	1	1	1	1	1
22-6	B01071008063	PERNO	1	1	1	1	1	1
22-7	B04171012563	TUERCA	2	2	2	2	2	2
22-8	58341G00S000	CUELLO	1	1	1	1	1	1
22-9	58340G00S000	BUJE	2	2	2	2	2	2
22-10	57343G00S000	CUELLO	1	1	1	1	1	1
22-11	58303G00S000	EJE AJUSTADOR	1	1	1	1	1	1
22-12	B04170800063	TUERCA	1	1	1	1	1	1
22-13	58306G00S000	CUELLO	1	1	1	1	1	1
22-14	58305G00S000	EJE AJUSTADOR	1	1	1	1 <td 1	1	1
22-15	58307G00S000	CUELLO	1	1	1	1	1	1
22-16	B04171212563	TUERCA	1	1	1	1	1	1
22-17	57033G00S000	ARANDELA	4	4	4	4	4	4
22-18	57014G00S000	EMPAQUETADURA	2	2	2	2	2	2

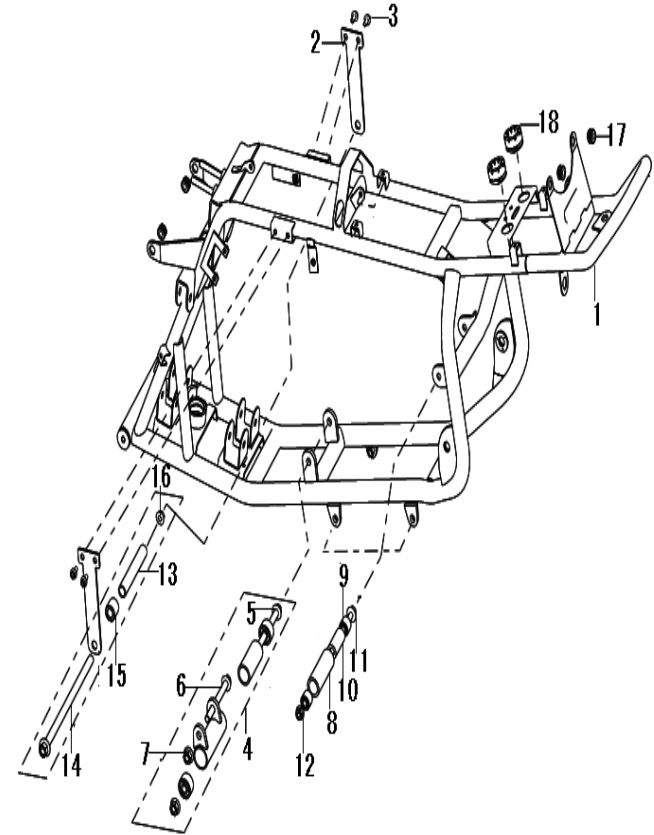
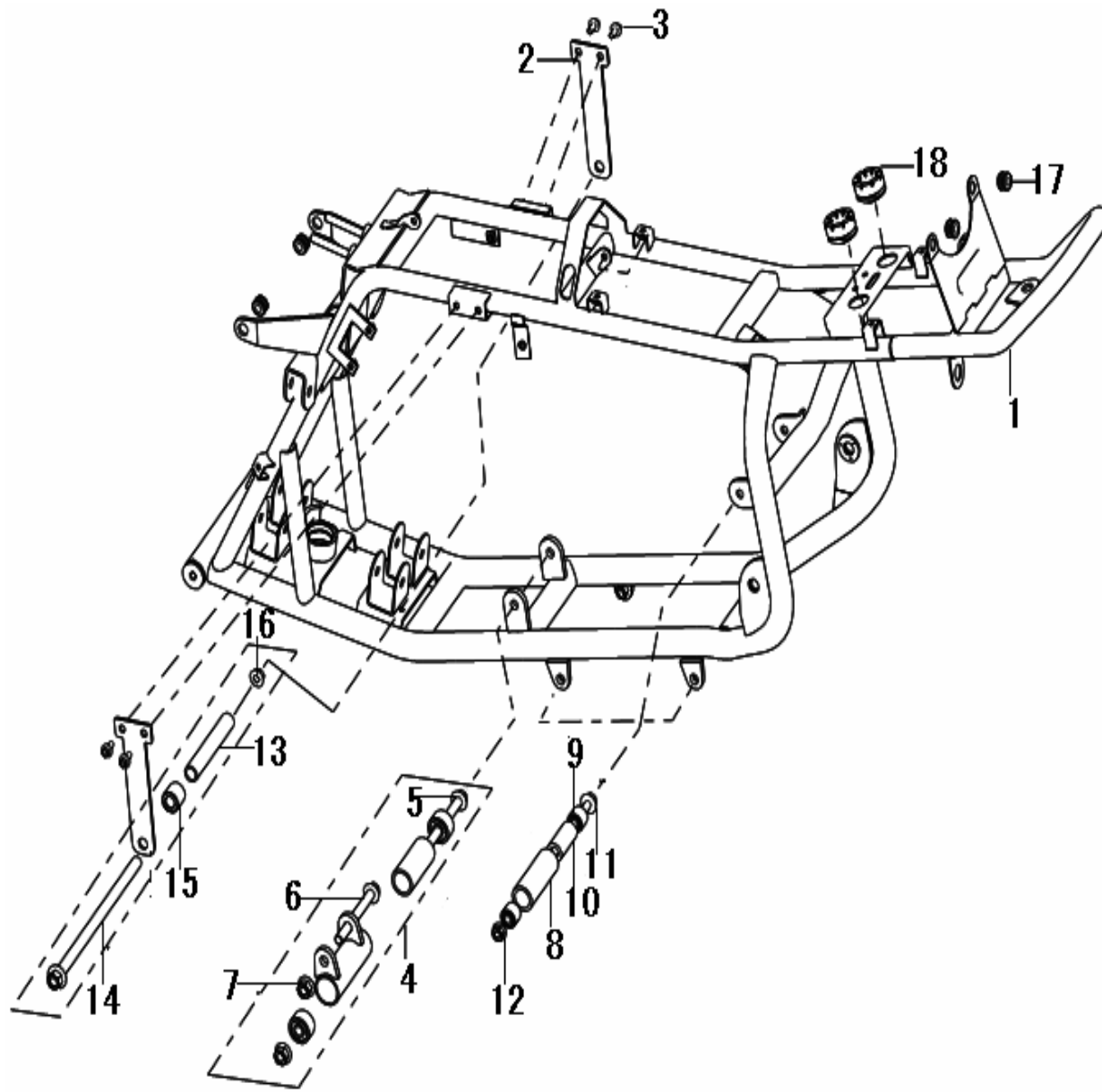


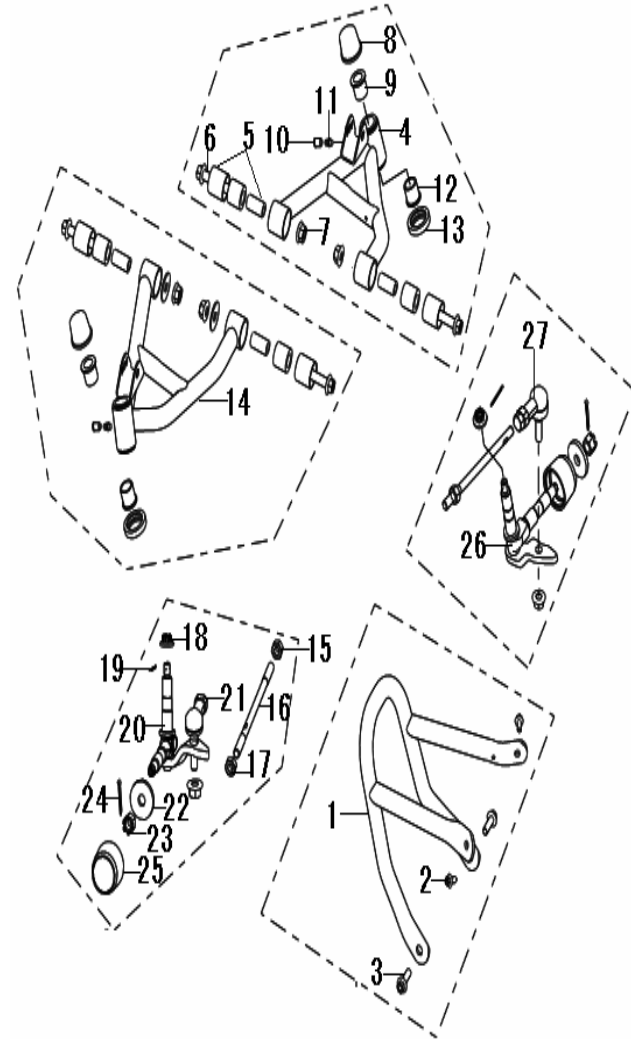
FIGURA AUMENTADA  
SIGUIENTE PÁGINA

# F11. BASTIDOR I



# F12. BASTIDOR II

REF#	PARTE#	DESCRIPCIÓN	CANT	2000	2001	2002	2003	2004
23-1	57320G00S000	CONJUNTO DEL ESCUDO	1	1	1	1	1	1
23-2	B01090601664	PERNO	2	2	2	2	2	2
23-3	B01070801664	PERNO	2	2	2	2	2	2
23-4	43920G00S000	SOPORTE, DERECHO	1	1	1	1	1	1
23-5	43840G00S000	CONJUNTO DEL BUJE	4	4	4	4	4	4
23-6	B01091005064	PERNO	4	4	4	4	4	4
23-7	B04071012554	TUERCA	4	4	4	4	4	4
23-8	43801G00S000	COPA SOLDADORA	2	2	2	2	2	2
23-9	43803G00S000	BUJE	2	2	2	2	2	2
23-10	43805G00S000	CUBIERTA DE LA COPA DE ACEITE	2	2	2	2	2	2
23-11	43806G00S000	COPA DE ACEITE	2	2	2	2	2	2
23-12	43804G00S000	BUJE	2	2	2	2 <td 2	2	
23-13	43802G00S000	COPA SOLDADORA	2	2	2	2	2	2
23-14	43820G00S000	SOPORTE, IZQUIERDO	1	1	1	1	1	1
23-15	B04001012563	TUERCA	2	2	2	2	2	2



# F12. FRAME II

REF#	PARTE#	DESCRIPCIÓN	CANT	2000	2001	2002	2003	2004
23-16	59901G00S000	PERNO	2	2	2	2	2	2
23-17	B04001012560	TUERCA	2	2	2	2	2	2
23-18	08501G00S000	TUERCA	2	2	2	2	2	2
23-19	B09001602423	PASADOR SEPARADOR	4	4	4	4	4	4
23-20	59920G00S000	CONJUNTO DE UNIÓN MUÑÓN DESACELERADOR	1	1	1	1	1	1
23-21	59960G00S000	MUÑÓN DESACELERADOR	1	1	1	1	1	1
23-22	08021G00S000	ARANDELA	2	2	2	2	2	2
23-23	B04081212563	TUERCA	2	2	2	2	2	2
23-24	B09003203523	PASADOR SEPARADOR	2	2	2	2	2	2
23-25	60018G00S000	CUELLO	2	2	2	2	2	2
23-26	59940G00S000	CONJUNTO DE UNIÓN MUNON DESACELERADOR	1	1	1	1	1	1
23-27	59970G00S000	MUÑÓN DESACELERADOR	1	1	1	1	1	1
23-30	B04111012556	TUERCA	2	2	2	2	2	2
23-31	B07030001003	ARANDELA	2	2	2	2	2	2

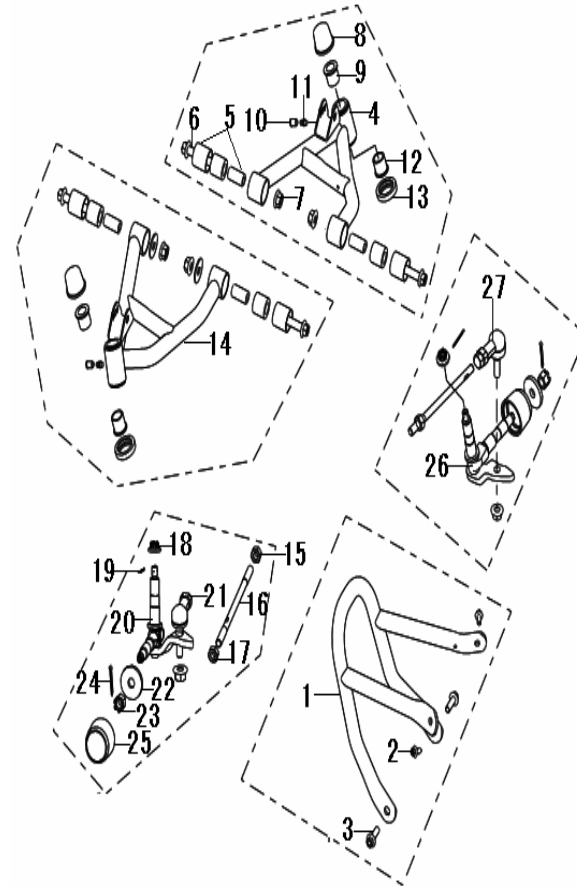
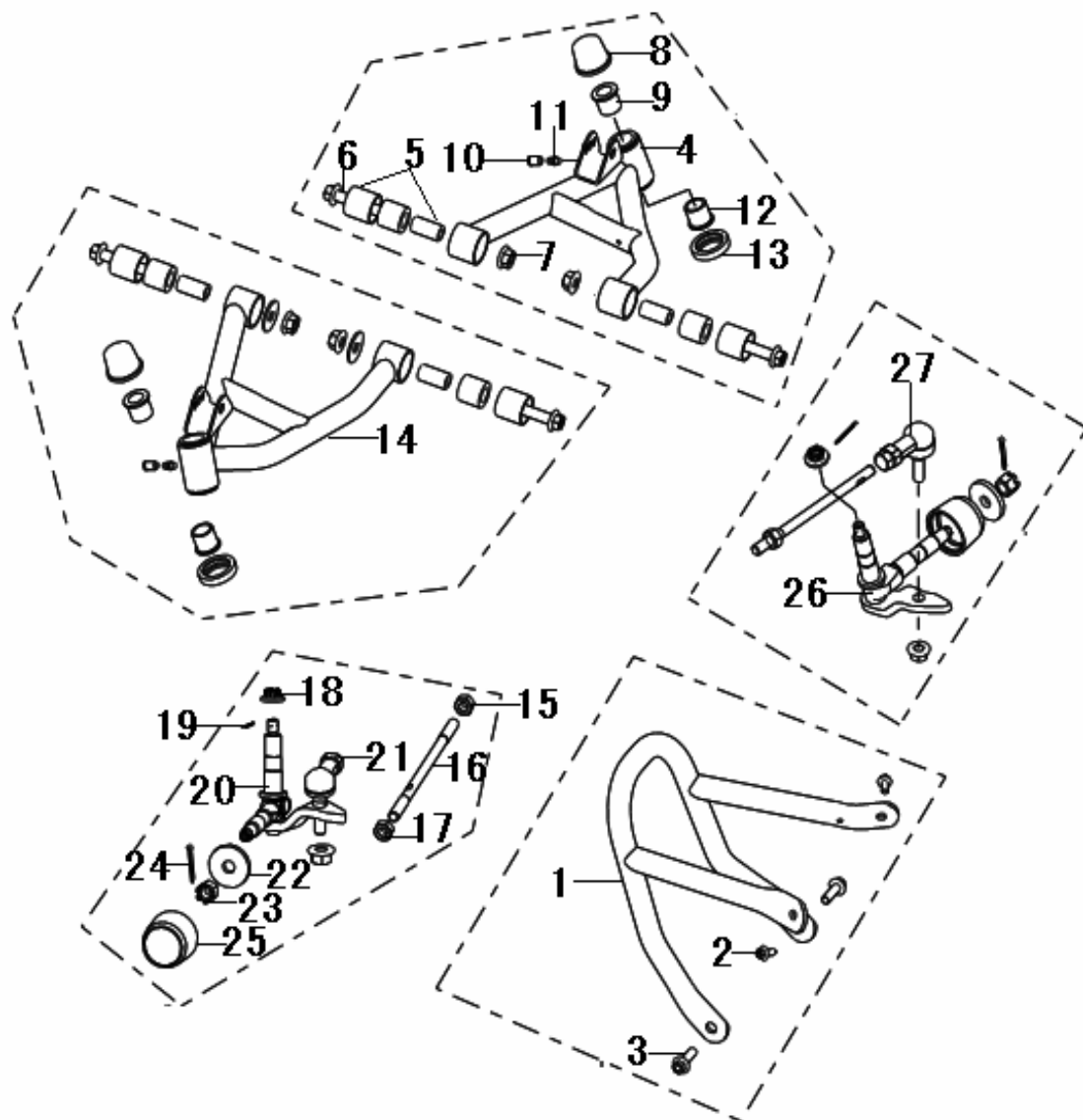


FIGURA AUMENTADA  
SIGUIENTE PÁGINA

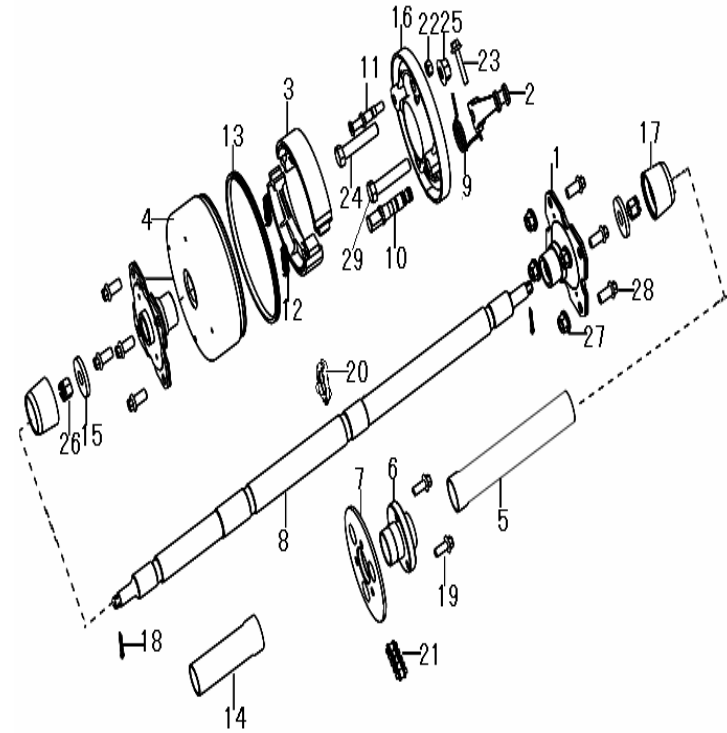


## F12. BASTIDOR II



# F13. SISTEMA DE TRANSMISIÓN

REF#	PARTE#	DESCRIPCIÓN	CANT	2000	2001	2002	2003	2004
24-1	60011G00S000	CONJUNTO DEL SOPORTE, RUEDA TRASERA DERECHA	2	2	2	2	2	2
24-2	53101G00S000	CONJUNTO DE LA PALANCA., FRENO TRASERO	1	1	1	1	1	1
24-3	54200G00S000	CONJUNTO DE LA ZAPATA DEL FRENO	2	2	2	2	2	2
24-4	54400G00S000	CONJUNTO DEL CUBO, FRENO	1	1	1	1	1	1
24-5	60021G00S000	SEPARADOR, LOCALIZACIÓN	1	1	1	1	1	1
24-6	58070G00S000	SOPORTE , PIÑÓN	1	1	1	1	1	1
24-7	60002G00S000	PIÑÓN	1	1	1	1	1	1
24-8	60003G00S000	EJE, TRANSMISIÓN	1	1	1	1	1	1
24-9	54008G00S000	RESORTE, TORSIÓN	1	1	1	1	1	1
24-10	54003G00S000	EJE DE LEVA, FRENO	1	1	1	1	1	1
24-11	60020G00S000	EJE, LOCALIZACIÓN	1	1	1	1	1	1
24-12	54001G00S000	RESORTE, ZAPATA DEL FRENO	2	2	2	2	2	2
24-13	54302G00S000	ANILLO, CAUCHO	1	1	1	1	1	1
24-14	60022G00S000	CUELLO	1	1	1	1	1	1



# F13. SISTEMA DE TRANSMISIÓN

REF#	PARTE#	DESCRIPCIÓN	CANT	2000	2001	2002	2003	2004
24-15	60204G00S000	ARANDELA	2	2	2	2	2	2
24-16	54401G00S000	CUBIERTA, CUBO DEL FRENO	1	1	1	1	1	1
24-17	60202G00S000	TAPA	2	2	2	2	2	2
24-18	B090032035A3	PASADOR SEPARADOR GB91-86	2	2	2	2	2	2
24-19	B01020802004	PERNO GB5782	3	3	3	3	3	3
24-20	60004G00S000	ARANDELA	1	1	1	1	1	1
24-21	B150081078A0	CADENA	1	1	1	1	1	1
24-22	B04170800054	TUERCA DE SEGURIDAD GB6187	1	1	1	1	1	1
24-23	B01090603264	PERNO GB5787	1	1	1	1	1	1
24-24	B01031206063	PERNO GB5782	1	1	1	1	1	1
24-25	B04171212553	TUERCA GB6187	2	2	2	2	2	2
24-26	B04081400053	TUERCA GB6178	2	2	2	2	2	2
24-27	B04171012554	TUERCA GB6187	8	8	8	8	8	8
24-28	B01071002564	PERNO GB5787	8	8	8	8	8	8
24-29	B01031205063	PERNO GB5782	1	1	1	1	1	1

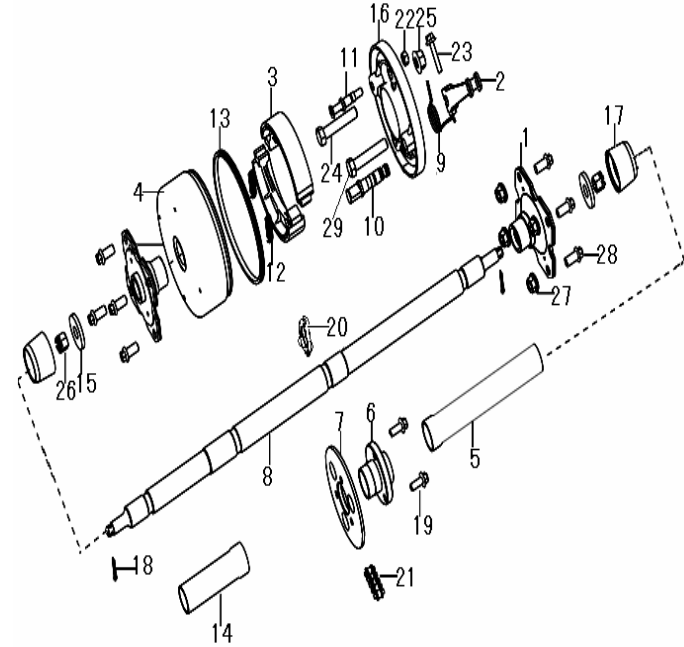
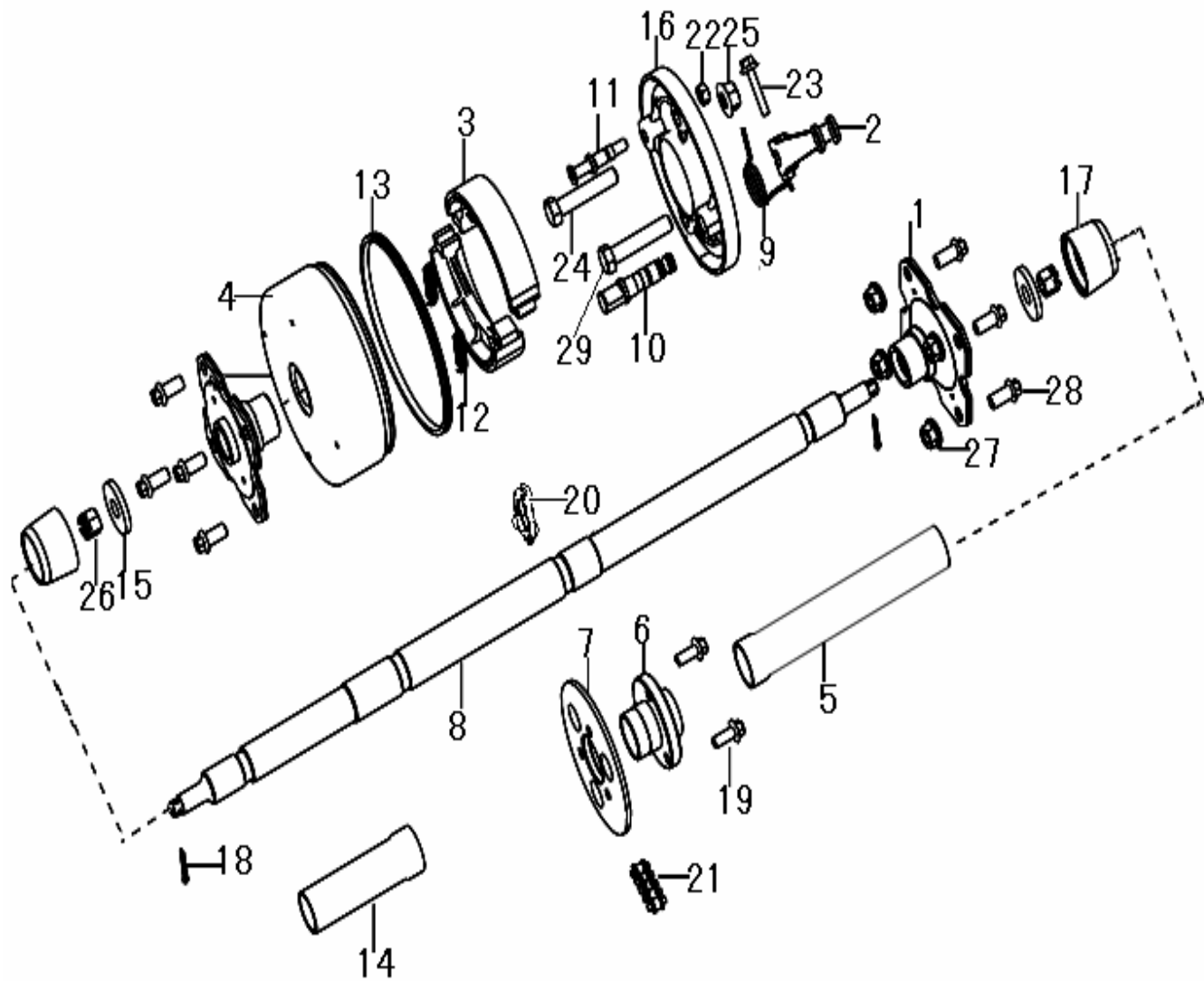


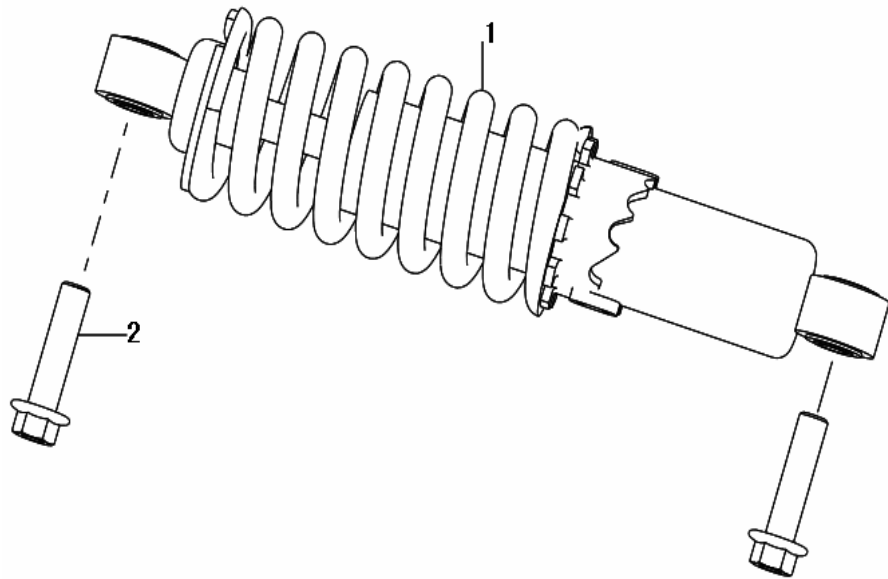
FIGURA AUMENTADA  
SIGUIENTE PÁGINA

# F13. SISTEMA DE TRANSMISIÓN



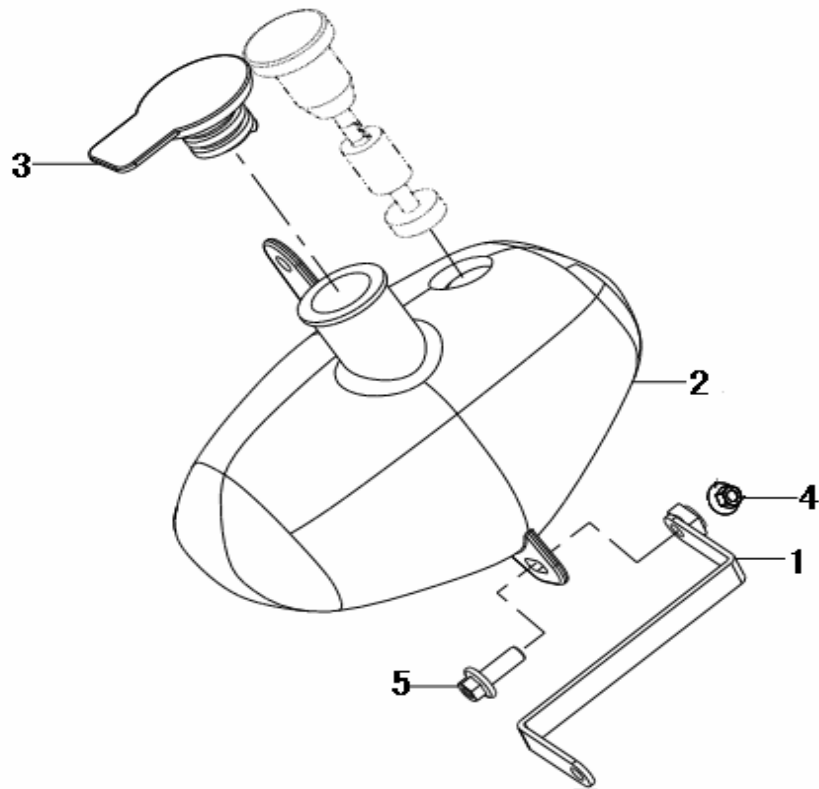
# F14. AMORTIGUADOR TRASERO

REF#	PARTE#	DESCRIPCIÓN	CANT	2000	2001	2002	2003	2004
25-1	63000G00S000	CONJUNTO DEL AMORTIGUADOR TRASERO	1	1	1	1	1	1
25-2	B01091004064	PERNO GB5789	2	2	2	2	2	2



# F15. TANQUE DE ACEITE

REF#	PARTE#	DESCRIPCIÓN	CANT	2000	2001	2002	2003	2004
26-1	64011G00S000	CONJUNTO DEL SOPORTE, TANQUE DE ACEITE	1	1	1	1	1	1
26-2	64001G00S000	TANQUE DE ACEITE	1	1	1	1	1	1
26-3	64091G00S000	TAPA, TANQUE DE ACEITE	1	1	1	1	1	1
26-4	B04070000663	ARANDELA	1	1	1	1	1	1
26-5	B13060601603	PERNO CON ARANDELA GB9074.6	2	2	2	2	2	2



# F16. CUBIERTA LATERAL

REF#	PARTE#	DESCRIPCIÓN	CANT	2000	2001	2002	2003	2004
27-1	65101G00S000BU	GUARDABARRO DELANTERO AZUL	1	1	1	1	1	1
	65101G00S000RD	GUARDABARRO DELANTERO ROJO						
27-2	65701G00S000BU	GUARDABARRO TRASERO AZUL	1	1	1	1	1	1
	65701G00S000RD	GUARDABARRO TRASERO ROJO						
27-3	65601G00S000BU	CUBIERTA, TRASERA AZUL	1	1	1	1	1	1
	65601G00S000RD	CUBIERTA, TRASERA ROJA						
27-4	65602G00S000BU	CUBIERTA, DELANTERA AZUL	1	1	1	1	1	1
	65602G00S000RD	CUBIERTA, DELANTERA ROJA						
27-5	65303G00S000	CUBIERTA, DECORACIÓN	1	1	1	1	1	1
27-6	96001G00S000	BANDA, BATERÍA	1	1	1	1	1	1
27-7	02200G00S000	BAND, HERRAMIENTAS	1	1	1	1	1	1
27-8	B050055016P5	TORNILLO GB845	2	2	2	2	2	2
27-9	B02060601824	TORNILLO	16	16	16	16	16	16
27-10	B13060601604	TORNILLO CON ARANDELA GB9074.6	8	8	8	8	8	8
27-11	B04070600044	TUERCA	10	10	10	10	10	10
27-12	65803J0ET000	TUERCA	2	2	2	2	2	2
27-13	65402G00S000	CUBIERTA DEL REPOSAPIÉ, IZQUIERDO	1	1	1	1	1	1
27-14	65422G00S000	CUBIERTA DEL REPOSAPIÉ, DERECHO	1	1	1	1	1	1
27-15	B05004201325	TORNILLO 4.2X13	4	4	4	4	4	4

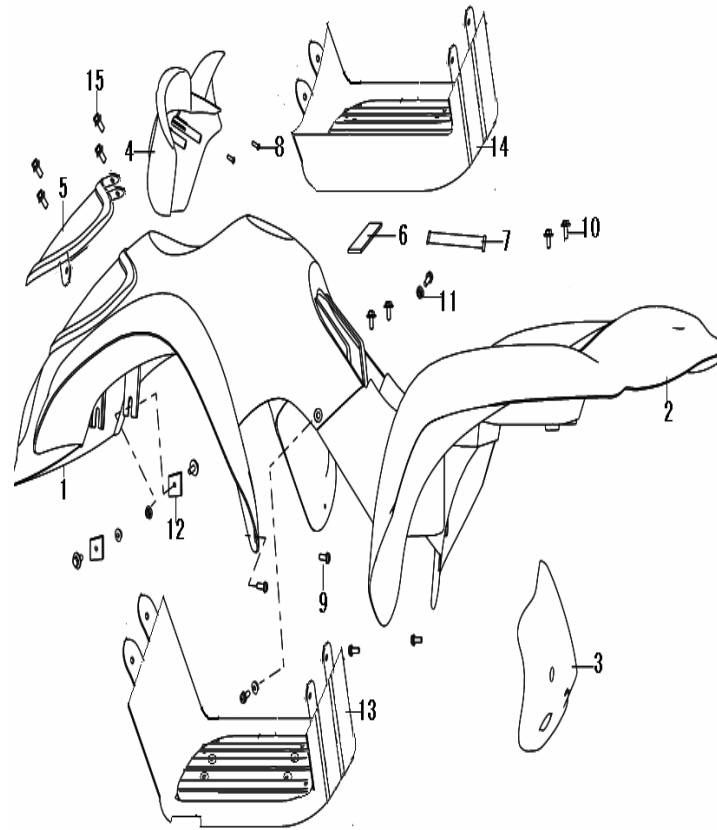
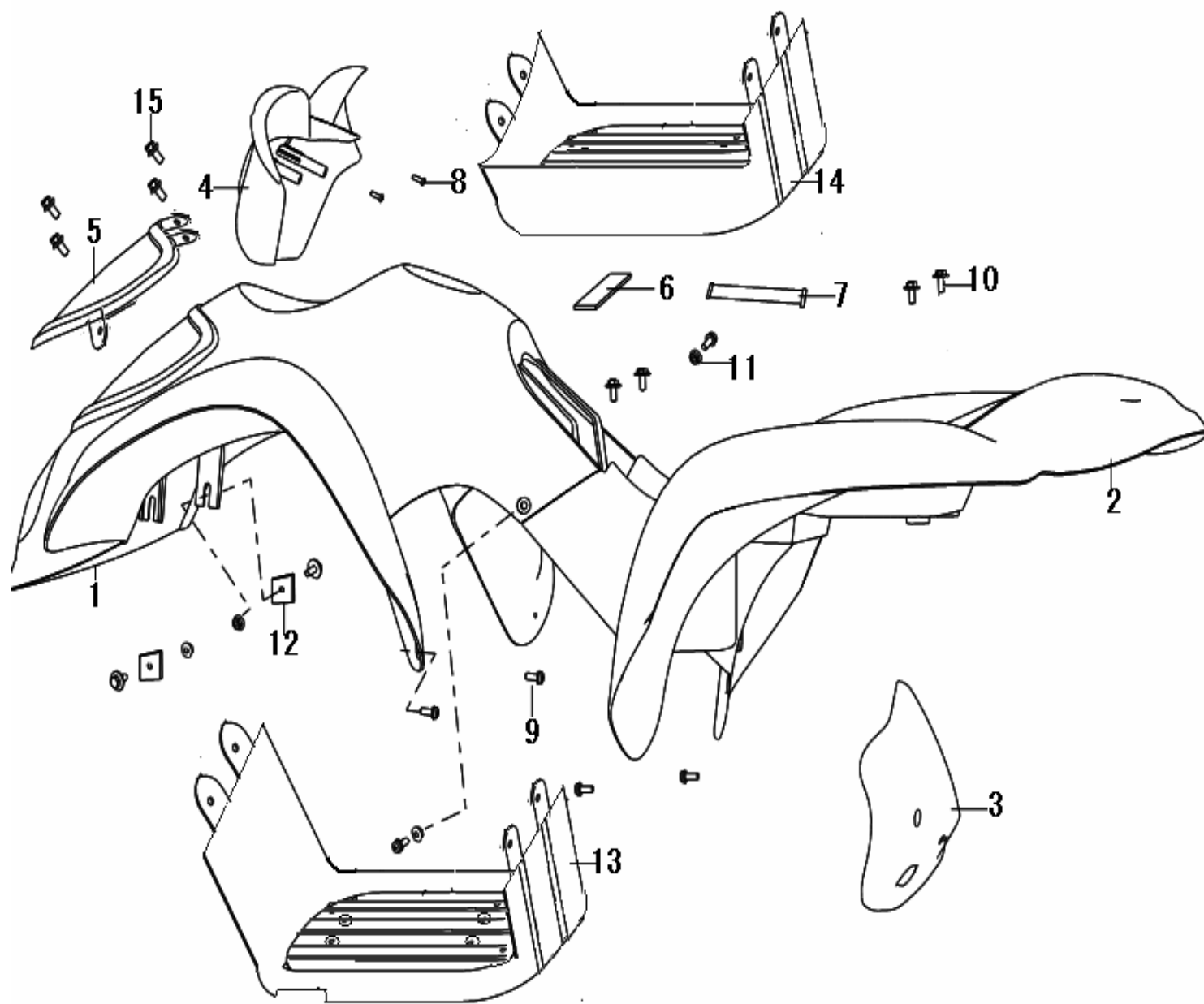


FIGURA AUMENTADA  
SIGUIENTE PÁGINA

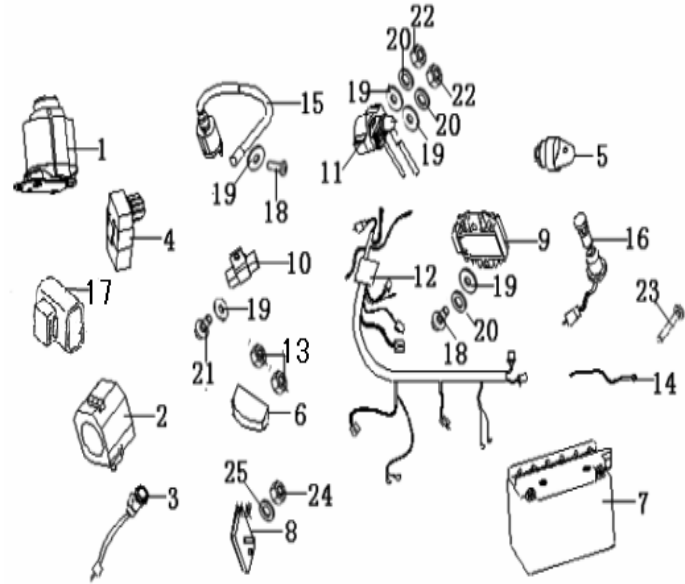
# F16. CUBIERTA LATERAL





# F17. ELÉCTRICO

REF#	PARTE#	DESCRIPCIÓN	CANT	2000	2001	2002	2003	2004
28-1	88300G00S000	SEGURO, INTERRUPTOR	1	1	1	1	1	1
28-2	40600G00S000	CONJUNTO DEL INTERRUPTOR DEL MANUBRIO	1	1	1	1	1	1
28-3	74000G00S000	LUZ INDICADORA, ACEITE	1	1	1	1	1	1
28-4	97701B01F000	C.D.I	1	1	1	1	1	1
28-5	91400G00S000	INTERRUPTOR, ENCENDIDO	2	2	2	2	2	2
28-6	84000G00S000	LUZ TRASERA	1	1	1	1	1	1
28-7	96100G00S000	BATERÍA	1	1	1	1	1	1
28-8	86500G00S000	LUCES DE PARQUEO	1	1	1	1	1	1
28-9	98801B01F000	RECTIFICADOR	1	1	1	1	1	1
28-10	96600G00S000	RESISTENCIA	1	1	1	1	1	1
28-11	94000G00S000	RELÉ, ENCENDIDO	1	1	1	1	1	1
28-12	92000G00S000	ARNÉS, CABLEADO	1	1	1	1	1	1
28-13	B04070600063	TUERCA	2	2	2	2	2	2
28-14	96900G00S000	CABLE, TIERRA	1	1	1	1	1	1



# F17. ELECTRIC

REF#	PARTE#	DESCRIPCIÓN	CANT	2000	2001	2002	2003	2004
28-15	96200G00S000	BOBINA, ENCENDIDO	1	1	1	1	1	1
28-16	64100G00S000	INDICADOR, NIVEL DE ACEITE	1	1	1	1	1	1
28-17	96007G00S000	CUBIERTA, C. D. I	1	1	1	1	1	1
28-18	B02000601623	TORNILLO	2	2	2	2	2	2
28-19	B07030000603	ARANDELA	5	5	5	5	5	5
28-20	B07000000603	ARANDELA	3	3	3	3	3	3
28-21	B02000601223	TORNILLO	1	1	1	1	1	1
28-22	B04000600063	TUERCA	2	2	2	2	2	2
28-23	B01070601223	PERNO	1	1	1	1	1	1
28-24	B04000500063	TUERCA	1	1	1	1	1	1
28-25	B07020000503	ARANDELA	1	1	1	1	1	1

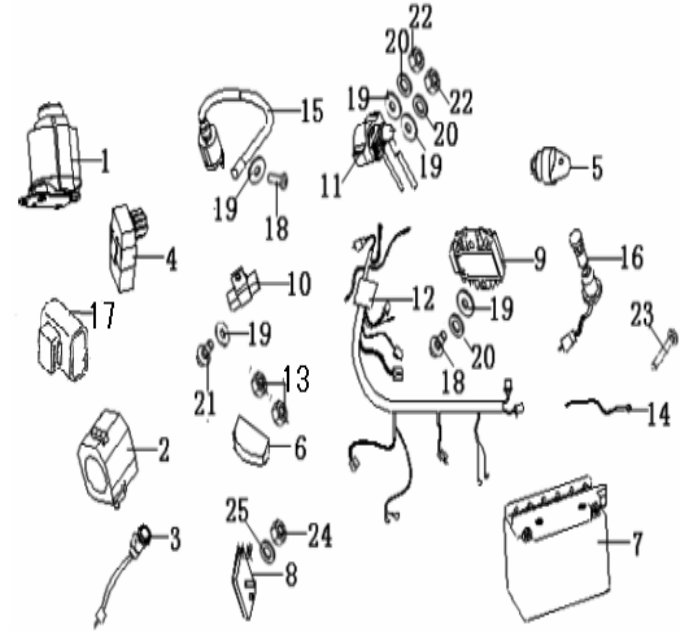
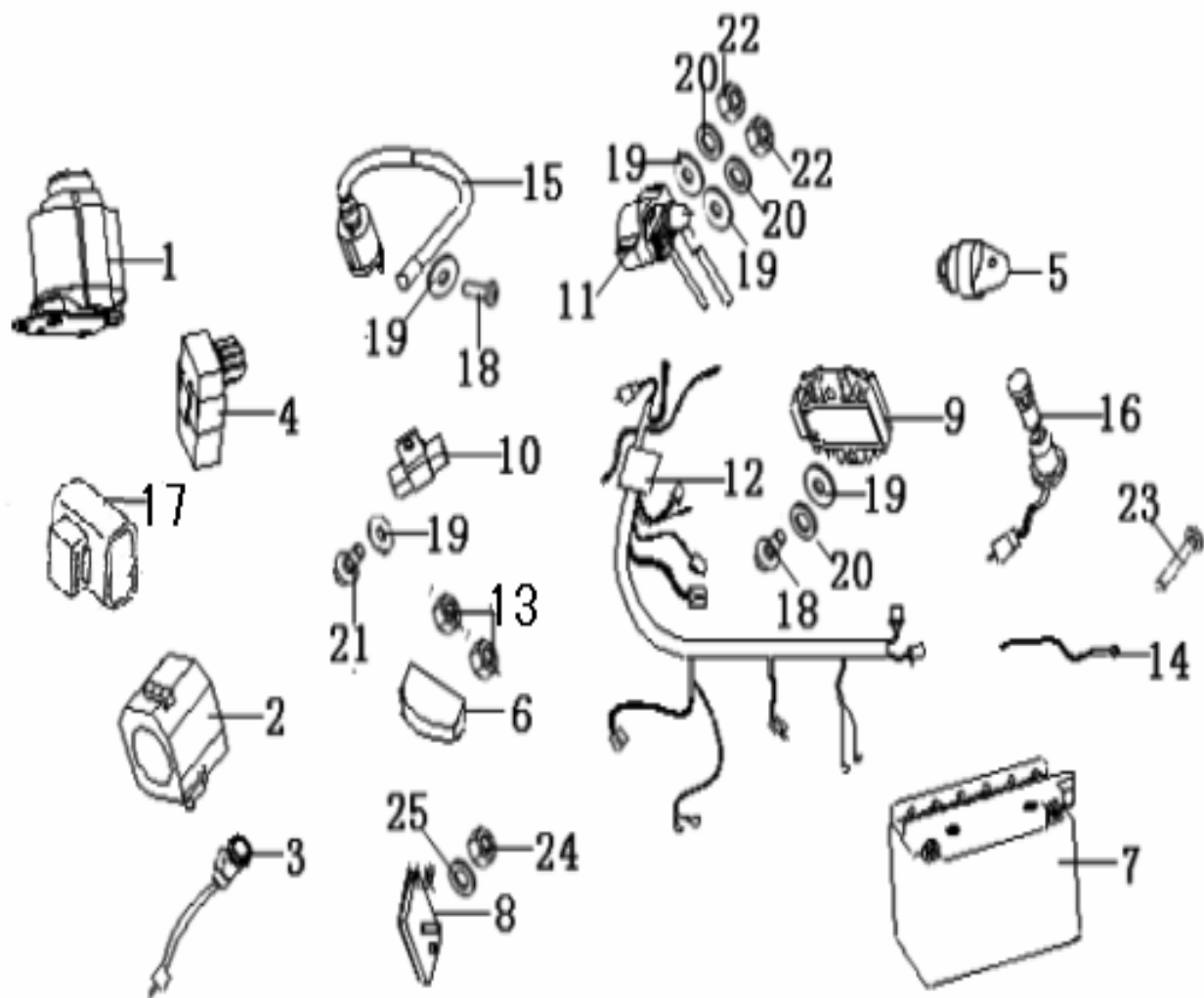


FIGURA AUMENTADA  
SIGUIENTE PÁGINA

# F17. ELÉCTRICO



# F18. CONJUNTO DE HERRAMIENTAS

REF#	PARTE#	DESCRIPCIÓN	CANT	2000	2001	2002	2003	2004
29-1	02110G00S000	ESTUCHE, HERRAMIENTAS	1	1	1	1	1	1
29-2	02105G00S000	DESTORNILLADOR	1	1	1	1	1	1
29-3	02102G00S000	LLAVE DE TUBO	1	1	1	1	1	1
29-4	B20020500000	LLAVE DE CUBO	1	1	1	1	1	1
29-5	02150G00S000	MEDIDOR DE PRESIÓN DE AIRE	1	1	1	1	1	1

